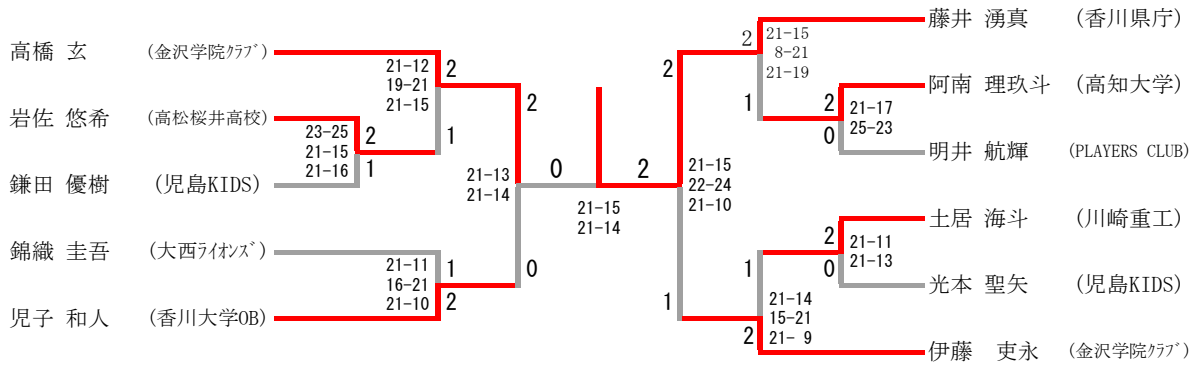
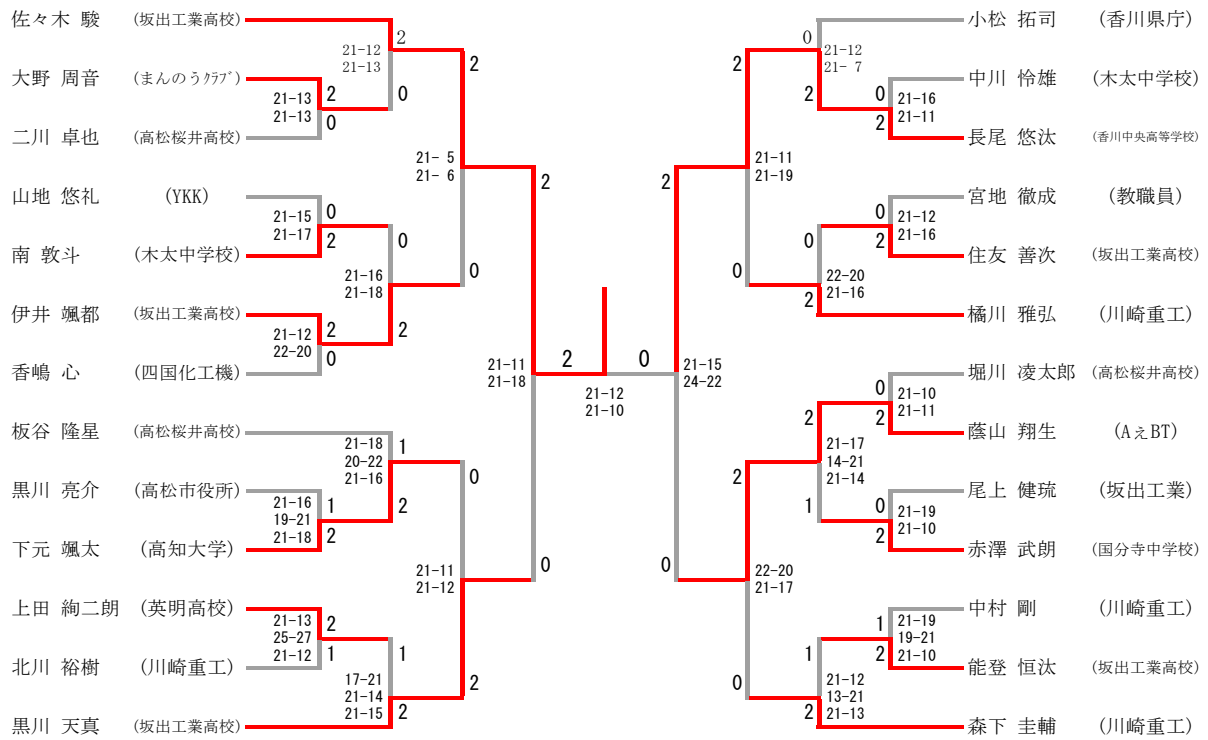


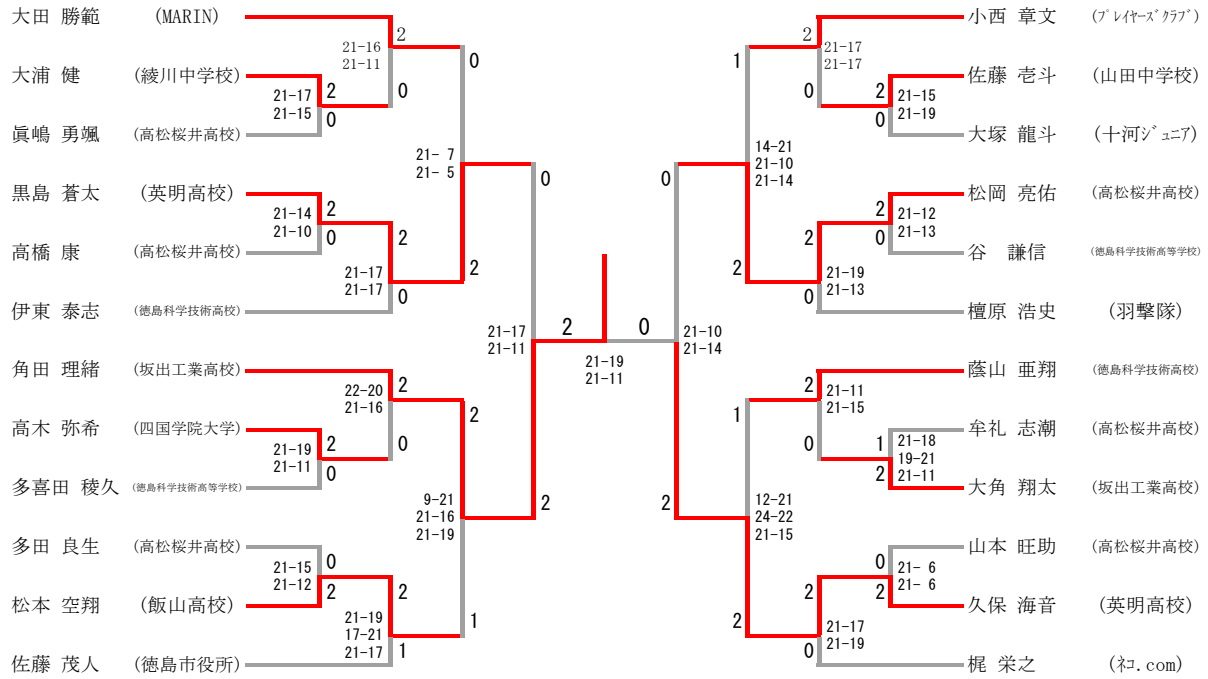
男子シングルス 1 部



男子シングルス 2部



男子シングルス 3部



ミックスダブルス 2部

| ミックスダブルス 2部 | 細谷 宮本 | 斉藤 齋藤 | 武田 上野 | 勝-敗 | 順 位 |
|---|----------|----------|----------|-----------------------------|-----|
| 細谷 仁 宮本 花梨 <small>(まんのうクラブ・AYAGAWA)</small> | / | / | / | M 2-0 G 4-1 P 100-88 | 1 |
| 斉藤 博昭 齋藤 早津紀 <small>(遊羽楽・ルーズ大野原)</small> | × | / | × | M 0-2 G 2-4 P 107-120 | 3 |
| 武田 治信 上野 早貴 <small>(三本松クラブ・チーム小豆)</small> | × | ○ | / | M 1-1 G 2-3 P 96-95 | 2 |

ミックスダブルス 3・4部

| ミックスダブルス 3・4部 | 澤田 六車 | 水谷 水谷 | 青木 市山 | 高橋 森 | 宮川 齋藤 | 勝-敗 | 順位 |
|--|---------------------------|-------------------------|-------------------------------|-----------------------------|-------------------|-----------------------------|----|
| 澤田 和輝 六車 美紀 <small>(倶楽部活動・Late Riser)</small> | | ○ 15-9 ○ 15-13 | ○ 14-15 ○ 15-14 ○ 15-12 | ○ 13-15 ○ 15-9 ○ 15-6 | × 14-15 × 7-15 | M 3-1 G 6-4 P 138-123 | 2 |
| 水谷 正二郎 水谷 淳子 <small>(Tail eyes)</small> | × 9-15 13-15 | | ○ 15-14 ○ 15-12 | ○ 15-9 ○ 12-15 ○ 15-5 | × 9-15 × 8-15 | M 2-2 G 4-5 P 111-115 | 3 |
| 青木 隆昌 市山 ゆかり <small>(ネコ.com・ハーティパーティー)</small> | × 15-14 14-15 12-15 | × 14-15 12-15 | | ○ 15-11 ○ 15-6 | × 5-15 × 7-15 | M 1-3 G 3-6 P 109-121 | 4 |
| 高橋 宏治 森 真由 <small>(プレイヤーズクラブ)</small> | × 15-13 9-15 6-15 | × 9-15 15-12 5-15 | × 11-15 6-15 | | × 7-15 × 9-15 | M 0-4 G 2-8 P 92-145 | 5 |
| 宮川 裕司 齋藤 美奈 <small>(紫雲クラブ・ラビット)</small> | ○ 15-14 ○ 15-7 | ○ 15-9 ○ 15-8 | ○ 15-5 ○ 15-7 | ○ 15-7 ○ 15-9 | | M 4-0 G 8-0 P 120-66 | 1 |