

団体戦タイムテーブル

コート 時間	1	2	3	4	5	6	7	8
9:00	GA1	GB1	GC1	GD1	GE1	GF1	BA1	BB1
9:45	GA2	GB2	GG1	GH1	GI1	GJ1	BC1	BD1
10:30	GA3	GB3	GK1	GC2	GD2	GE2	BE1	BF1
11:15	GA4	GB4	GF2	GG2	GH2	BG1	BA2	BB2
12:00	GA5	GB5	GI2	GJ2	GK2	BC2	BD2	BE2
12:45	GA6	GB6	GC3	GD3	GE3	BF2	BG2	BA3
13:30	GA決	GB決	GF3	GG3	GH3	BB3	BC3	BD3
14:15			GI3	GJ3	GK3	BE3	BF3	BG3
15:00	GC決	GD決	GE決	GF決	BA決	BB決	BC決	BD決
15:45	GG決	GH決	GI決	GJ決	GKB決	BE決	BF決	BG決
16:30								

男子

※タイムテーブルはあくまでも予定です、コールの放送を注意してお聞きください。

男 子

A チ ー ム	学校名	太田中学校 A		
	監督名	小野坂光佐子		
	コーチ	高橋 賢		
	No.	選 手 氏 名	全角ふりがな	学年
	1	市下 喜与	いちしたよひと	2
	2	林 綾人	はやしあやと	2
	3	荻山 拓実	おぎやまたくみ	1
	4	福上 創太	ふくがみそうた	1
5	野田 紘煌	のだひろあき	1	
6	大野 元幹	おおのもとき	1	
7	宮本 桜雅	みやもとおうが	1	

B チ ー ム	学校名	太田中学校 B		
	監督名	小野坂光佐子		
	コーチ	高橋 賢		
	No.	選 手 氏 名	全角ふりがな	学年
	1	西山 明希	にしやまとき	1
	2	三浦 宏太	みうらこうた	1
	3	和田 尊仁	わだみこと	1
	4	竹林 拓海	たけばやしたくみ	1
5	河野 颯太	こうのそうた	1	
6	佐々木颯祐	ささきそうすけ	1	
7	株田 岬空	かぶたがく	1	

A チ ー ム	学校名	高松市立桜町中学校 A		
	監督名	田中 竣		
	コーチ	竹内 優羽		
	No.	選 手 氏 名	全角ふりがな	学年
	1	岸野 雅賢	きの まさよし	2
	2	一瀬 奏太	いちのせ かなた	2
	3	岩沙 恭吾	いわさ きょうご	2
	4	石川 一洙	いしかわ いさき	2
5	曾我 遙人	そが はると	2	
6	梶浦 結人	かじうら ゆいと	1	
7	藤本 匠人	ふじもと たくと	1	

B チ ー ム	学校名	高松市立桜町中学校 B		
	監督名	田中 竣		
	コーチ	竹内 優羽		
	No.	選 手 氏 名	全角ふりがな	学年
	1	河野 佑太郎	かわの ゆうたろう	2
	2	内海 望来	うちみ みらい	2
	3	小西 結翔	こにし ゆうと	2
	4	次田 駿太郎	つぎた しゅんたろう	2
5	別所 龍征	べつしょ りゅうせい	2	
6	西川 航平	にしかわ こうへい	1	
7	大西 悠晴	おおにし ゆうせい	1	

A チ ー ム	学校名	高松市立一宮中学校 A		
	監督名	坂井 由美子		
	コーチ	平松 直		
	No.	選 手 氏 名	全角ふりがな	学年
	1	山下 和輝	やました かずき	2
	2	宮本 祥吾	みやもと しょうご	2
	3	飛松 頼虎	とびまつ らいと	2
	4	近本 力種	ちかもと りきやす	2
5	上村 真永	かみむら まなと	2	
6	松本 誠人	まつもと せいと	2	
7				

B チ ー ム	学校名	高松市立一宮中学校 B		
	監督名	坂井 由美子		
	コーチ	平松 直		
	No.	選 手 氏 名	全角ふりがな	学年
	1	柿口 北琥士	かきぐち ほくと	1
	2	小池 光希	こいけ こうき	1
	3	小林 瑛汰	こばやし えいた	1
	4	小林 蒼汰	こばやし そうた	1
5	新川 唯音	しんかわ ゆいと	1	
6				
7				

A チ ー ム	学校名	高松市立龍雲中学校 A		
	監督名	大賀 もも		
	コーチ	岡崎 晃		
	No.	選 手 氏 名	全角ふりがな	学年
	1	片岡 晃大	かたおか こうだい	2
	2	伊記 徠司	いき らいじ	2
	3	出原 悠乃介	いずはら ゆうのすけ	1
	4	木場 駿太	きば しゅんた	1
5	白石 翼	しらいし つばさ	1	
6	山地 章仁	やまじ あやと	1	
7	原渕 藍竜	はらぶち あいる	1	

B チ ー ム	学校名	高松市立龍雲中学校 B		
	監督名	大賀 もも		
	コーチ	岡崎 晃		
	No.	選 手 氏 名	全角ふりがな	学年
	1	藤澤 央樹	ふじさわ ひろき	2
	2	藤沢 陽仁	ふじさわ はると	2
	3	見戸 建仁	みと たつひと	2
	4	伊記 徠司	いき はんじ	1
5	岡 倫大朗	おか りんたろう	1	
6	柏 碧心	かしわ あおと	1	
7	難波 恭一	なんば きょういち	1	

A チ ー ム	学校名	高松市立山田中学校 A		
	監督名	國方 香苗		
	コーチ	谷口 雄英		
	No.	選 手 氏 名	全角ふりがな	学年
	1	佐藤 蒼斗	さとう いろと	2
	2	多田 悠真	ただ ゆうま	2
	3	池内 暖人	いけうち はると	2
	4	溝渕 啓太	みぞぶち けいた	1
5	浦松 春翔	うらまつ はると	1	
6	前田 颯汰	まえだ そうた	1	
7	紙本 涼雅	かみもと りょうが	1	

B チ ー ム	学校名	高松市立山田中学校 B		
	監督名	國方 香苗		
	コーチ	三野 雄大		
	No.	選 手 氏 名	全角ふりがな	学年
	1	小原 理照	おはら まさのぶ	1
	2	浅野 琥珀	あさの こはく	1
	3	平野 郁成	ひらの いくせ	1
	4	橋本 遼	はしもと たくま	1
5	内田 翔琉	うちだ かける	1	
6	眞鍋 賢滋	まなべ けんじ	1	
7	岡 春里	おか はると	1	

A チ ー ム	学校名	高松市立玉藻中学校 A		
	監督名	細川 明日香		
	コーチ	竹原 直哉		
	No.	選 手 氏 名	全角ふりがな	学年
	1	四宮 優汰	しのみや ゆうた	2
	2	古田 一夢	ふるた かずむ	2
	3	久保田 恵都	くぼた けいと	2
	4	須賀 大地	すが だいち	2
5	中井 柊友	なかい しゅう	2	
6	松井 凌玖	まつい りゅう	2	
7	藤井 悠翔	ふじい ゆうと	1	

B チ ー ム	学校名	太田バドミントンスポーツ少年団		
	監督名	元山 賢二		
	コーチ	島岡 和代		
	No.	選 手 氏 名	全角ふりがな	学年
	1	大磯 陽杜	おおいそ はると	6
	2	伊丹 宗一郎	いたみ そういちろう	5
	3	鈴木 陽太	すずき ひなた	4
	4	高尾 聡太	たかお そうた	4
5	原内 翼	はらうち つばさ	3	
6	田中 翔	たなか かける	2	
7	高尾 晃弘	たかお あきひろ	2	

A チ ー ム	学校名	高松市立勝賀中学校 A		
	監督名	桃本 貴之		
	コーチ	岡崎 聖司		
	No.	選 手 氏 名	全角ふりがな	学年
	1	竹内 麟	たけうち りん	2
	2	住田 盛駿	たむら としあき	2
	3	田村 俊彰	たむら としあき	2
	4	中川 碧惟	なかがわ あおい	2
5	串田 一斗	くしだ いっと	1	
6				
7				

B チ ー ム	学校名	高松市立勝賀中学校 B		
	監督名	桃本 貴之		
	コーチ	山岡 美恵子		
	No.	選 手 氏 名	全角ふりがな	学年
	1	酒井 叶多	さかい かなた	2
	2	三木 稜央	みきりお	2
	3	國友 陽向	くにとも ひなた	2
	4	池田 悠真	いけだ はるま	2
5	松浦 嘉生	まつうら かい	2	
6				
7				

A チ ー ム	学校名	高松市立国分寺中学校 A		
	監督名	藤原 義伸		
	コーチ	丸山 泰弘		
	No.	選 手 氏 名	全角ふりがな	学年
	1	米田 颯士	よねだ そうし	2
	2	石川 伊織	いしかわ いおり	2
	3	末友 陽翔	すえとも はると	1
	4	熊野 志音	くまの しおん	1
5	土居 祐朔	どい ゆうさく	1	
6				
7				

A チ ー ム	学校名	そごうバドジュニア A		
	監督名	岡本 武士		
	コーチ	太田 祐司		
	No.	選 手 氏 名	全角ふりがな	学年
	1	大塚龍斗	おおつか りゅうと	6
	2	白崎洗雅	しらさき こうが	6
	3	一村泰次	いちむら たいじ	6
	4	船川泰暉	ふなかわ たいき	6
5	三好神樹	みよし こうき	5	
6	太田篤人	おおた あつと	5	
7	窓川 健	まどかわ たける	5	

A チ ー ム	学校名	高松市立紫雲中学校 A		
	監督名	稲澤美沙		
	コーチ	山花信彦		
	No.	選 手 氏 名	全角ふりがな	学年
	1	伊豆田壘聖	いずたあさと	2
	2	池本瑠伽	いけもとるか	1
	3	中濱遼三郎	なかはまりようさぶろう	1
	4	吉田裕規	よしだゆうき	1
5	和田幸乃輔	わだこうのすけ	1	
6				
7				

A チ ー ム	学校名	木大中学校 A		
	監督名	西谷 侑里子		
	コーチ	平野 裕隆		
	No.	選 手 氏 名	全角ふりがな	学年
	1	泉 蒼一朗	いずみ そういちろう	2
	2	大嶋 悠真	おおしま ゆうま	2
	3	樫谷 駿佑	かしたに しゅんすけ	2
	4	古川 瑞輝	ふるかわ みずき	2
5	森元 悠月	もりもと ゆづき	2	
6	五十嵐 俊太	いがらし しゅんた	1	
7	難波 経暁	なんば つねあき	1	

A チ ー ム	学校名	木太南バドミントンスポーツ少年団		
	監督名	岡本 英生		
	コーチ	谷口 雄英		
	No.	選 手 氏 名	全角ふりがな	学年
	1	越智 諒人	おち まこと	6
	2	田中 颯真	たなか そうま	6
	3	森 春翔	もり はると	6
	4	天野 維己	あまの いぶき	4
5	森 湊真	もり そうま	4	
6	谷口 雄哉	たにぐち ゆうや	4	
7	大倉 咲久	おおくら さく	3	

A チ ー ム	学校名	新番丁バドミントンジュニア A		
	監督名	相川 宜彦		
	コーチ	高木 智之		
	No.	選 手 氏 名	全角ふりがな	学年
	1	森 恵一朗	もり けいいちろう	6
	2	小西 勇一朗	こにし ゆういちろう	4
	3	高木 朝陽	たかぎ あさひ	4
	4	中河 航太	なかがわ こうた	4
5	濱岡 壱太	はまおか いちた	2	
6				
7				

A チ ー ム	学校名	大手前高松中学校 A		
	監督名	金井良太		
	コーチ	栗田康市		
	No.	選 手 氏 名	全角ふりがな	学年
	1	飯間琥羽久	イイマコハク	2
	2	笠井陽向	カサイヒナタ	2
	3	高橋賢人	タカハシケン	2
	4	谷田仁	タニダジン	2
5	森下諒一	モリシタリョウイチ	2	
6	吉川歩	ヨシカリアユム	2	
7				

女 子

A チ ー ム	学校名	太田中学校 A		
	監督名	小野坂光佐子		
	コーチ	岩井美樹		
	No.	選 手 氏 名	全角ふりがな	学年
	1	内田 一華	うちだいちか	2
	2	大磯 陽南	おおいそひな	2
	3	大塩 怜華	おおしおれいか	2
	4	田上 莉乃	たがみりの	2
	5	細井 愛珠	ほそいあず	2
6	渡辺 梓紗	わたなべあずさ	2	
7				

B チ ー ム	学校名	太田中学校 B		
	監督名	小野坂光佐子		
	コーチ	岩井美樹		
	No.	選 手 氏 名	全角ふりがな	学年
	1	大宮 一華	おおみやいちか	1
	2	黒嶋 りおん	くろしまりおん	1
	3	東原 蒼	ひがしばるあおい	1
	4	三村 菜優	みむらまゆ	1
	5	山本 アイリツシユ ジョイ	やまもと あいりつしゅじょい	1
6	横矢 柚	よこやゆず	1	
7				

A チ ー ム	学校名	高松市立協和中学校 A		
	監督名	渡邊 伸三		
	コーチ	宮武 由友		
	No.	選 手 氏 名	全角ふりがな	学年
	1	横井 愛々実	よこい ななみ	2
	2	高松 美悠	たかまつ みゆう	2
	3	藤村 明侑佳	ふじむら あゆか	1
	4	田内 麗徠	たのうち れいら	2
	5	今川 捺姫	いまがわ なつき	2
6	藤原 果凛	ふじわら かりん	2	
7	村上 茜音	むらかみ あかね	1	

B チ ー ム	学校名	高松市立協和中学校 B		
	監督名	渡邊 伸三		
	コーチ	宮武 由友		
	No.	選 手 氏 名	全角ふりがな	学年
	1	赤松 雪華	あかまつ ゆきは	2
	2	川瀧 優衣音	かわたき ゆいね	2
	3	小西 一瑠	こにし いちる	2
	4	岡山 凜	おかやまりん	2
	5	高野 心優	たかの みゆ	2
6	多田 美咲	ただ みさき	1	
7	池野 梨々花	いけの りりか	1	

A チ ー ム	学校名	高松市立桜町中学校 A		
	監督名	田中 竣		
	コーチ	尾崎 菜々子		
	No.	選 手 氏 名	全角ふりがな	学年
	1	阪本 菜月	さかもとなつき	2
	2	大野 和奏	おおの わかな	2
	3	庄司 すみれ	しょうじ すみれ	2
	4	松隈 優月	まつくま ゆづき	2
	5	前田 和奏	まえだ わかな	2
6	船越 千尋	ふなこし ちひろ	1	
7	原 穂乃佳	はら ほのか	1	

B チ ー ム	学校名	高松市立桜町中学校 B		
	監督名	田中 竣		
	コーチ	尾崎 菜々子		
	No.	選 手 氏 名	全角ふりがな	学年
	1	宇山 凜子	うやまりんこ	2
	2	三木 希花	みき まはな	2
	3	中井 きさら	なかい きさら	1
	4	中野 花菜	なかの はな	1
	5	上原 京子	うえはら けいこ	1
6	芦田 玲那	あしだ れな	1	
7	池上 莉央	いけがみ りお	1	

A チ ー ム	学校名	高松市立紫雲中学校 A		
	監督者名	稲澤美沙		
	コーチ	山花信彦		
	No.	手 氏	全角ふりがな	学年
	1	上代 夏帆	じょうだいかほ	2
	2	成瀬 未彩	なるせみさ	2
	3	谷元 絵美子	たにもとえみこ	2
	4	笹井 梨奈	ささいりな	1
	5	安永 夏萌	やすながなつめ	1
6				
7				

B チ ー ム	学校名	高松市立紫雲中学校 B		
	監督名	稲澤美沙		
	コーチ	山花信彦		
	No.	選 手 氏 名	全角ふりがな	学年
	1	朝倉華	あさくらはな	1
	2	尾上貴咲	おがみささ	1
	3	廣瀬堇	ひろせすみれ	1
	4	福島凜	ふくしまりん	1
	5	藪木結音	やぶきゆのん	1
6				
7				

A チーム	学校名	高松市立一宮中学校 A		
	監督者名	樫下 滋		
	コーチ	平松 直		
	No.	選手氏名	全角ふりがな	学年
	1	長町 侑奈	ながまち ゆな	2
	2	中原 風	なかはら なぎ	2
	3	木村 文音	きむら あやね	2
	4	横田 美海	よこた みう	1
5	谷本 瑠依	たにもと るい	1	
6				
7				

B チーム	学校名	高松市立一宮中学校 B		
	監督者名	坂井 由美子		
	コーチ	平松 直		
	No.	選手氏名	全角ふりがな	学年
	1	数見 紗希	かずみ さき	2
	2	高橋 未羽	たかはし みう	2
	3	萱原 弥生	かやはや やよい	2
	4	菊地 彩芭	きくち いろは	2
5	町田 柚月	まちだ ゆづき	1	
6				
7				

A チーム	学校名	高松市立龍雲中学校 A		
	監督者名	栗田 裕司		
	コーチ	久保 孝彰		
	No.	選手氏名	全角ふりがな	学年
	1	宗光 葉奈	むねみつ はな	2
	2	山下 葵	やました あおい	2
	3	中澤 蒼月	なかざわ そえる	2
	4	片山 一華	かたやま いちか	2
5	石原 梨名	いしはら りな	1	
6	高森 柚奈	たかもり ゆな	1	
7				

B チーム	学校名	高松市立龍雲中学校 B		
	監督者名	栗田 裕司		
	コーチ	久保 孝彰		
	No.	選手氏名	全角ふりがな	学年
	1	大野 珠侑	おおの みゆう	2
	2	高橋 佑衣奈	たかはし ゆいな	2
	3	久保 明依莉	くぼ めいり	1
	4	城家 風	しろや なぎ	1
5	廣末 夢心	ひろすえ あこ	1	
6	岡 怜明	おか れいあ	1	
7	小西 葉奈	こにし かな	1	

A チーム	学校名	高松市立牟礼中学校 A		
	監督者名	岡本 由理		
	コーチ	岡本 由理		
	No.	選手氏名	全角ふりがな	学年
	1	亀澤 優花	かめさわ ゆうか	2
	2	山口 紗椰	やまぐち さや	2
	3	秋山 紗彩	あきやま さあや	2
	4	松本 唯	まつもと ゆい	2
5	中川 菜々美	なかがわ ななみ	2	
6	芳澤 理子	よしざわ りこ	2	
7	倉山 久実	くらやま くみ	1	

B チーム	学校名	高松市立牟礼中学校 B		
	監督者名	岡本 由理		
	コーチ	岡本 由理		
	No.	選手氏名	全角ふりがな	学年
	1	谷川 美波	たにかわ みなみ	2
	2	篠 胡花	いざさ こはる	2
	3	友浦 侑優	ともうら ゆう	2
	4	廣瀬 莉緒	ひろせ りお	2
5	内田 絢菜	うちだ あやな	2	
6	稲崎 未歩	いなさき みほ	2	
7	阿竹 優花	あたけ ゆうか	1	

A チーム	学校名	高松市立国分寺中学校 A		
	監督者名	樫林 絵里子		
	コーチ	丸山 泰弘		
	No.	選手氏名	全角ふりがな	学年
	1	田畑 結愛	たばた ゆあ	2
	2	中井 優里菜	なかい ゆりな	2
	3	福井 絢香	ふくい あやか	2
	4	今井 実奏	いまい みかな	1
5	間嶋 咲奈	ましま さな	1	
6				
7				

B チーム	学校名	高松市立国分寺中学校 B		
	監督者名	樫林 絵里子		
	コーチ	丸山 泰弘		
	No.	選手氏名	全角ふりがな	学年
	1	楠 心菜	くすのき ここな	2
	2	小比賀 美桜	おびか みお	2
	3	川染 百花	かわそめ ももか	2
	4	藤井 園巴	ふじい そのは	2
5	篠原 令奈	しのはら れな	1	
6	鷹取 未侑	たかとり みゆう	1	
7				

A チーム	学校名	高松市立古高松中学校 A		
	監督者名	浅井 夏穂		
	コーチ			
	No.	選手氏名	全角ふりがな	学年
	1	河野 陽菜	こうの ひな	2
	2	久保 結香	くぼ ゆいか	1
	3	馬屋原 葉	まやはら しおり	1
	4	住友 あかり	すみとも あかり	1
5	岡田 喜愛	おかだ きあ	1	
6	高井千夏子	たかい ちかこ	1	
7	谷淵 桜	たにぶち さくら	1	

B チーム	学校名	高松市立古高松中学校 B		
	監督者名	浅井 夏穂		
	コーチ			
	No.	選手氏名	全角ふりがな	学年
	1	土草 思依	つちくさ しい	2
	2	津島 彩花	つしま あやか	1
	3	相馬 結愛	そうま ゆあ	1
	4	大谷 蘭歌	おおたに らんか	1
5	三谷 帆南	みたに ほんな	1	
6	平野 心緒	ひらの みお	1	
7	只野 菜桜	ただの なお	1	

A チーム	学校名	香東中学校 A		
	監督者名	藤本 宏史		
	コーチ	桑島 有紀		
	No.	選手氏名	全角ふりがな	学年
	1	酒井 優奈	さかい ゆな	2
	2	石水 里実	いしみず さとみ	2
	3	石丸 小夏	いしまる こなつ	2
	4	栗木 翠	くりき すい	1
5	加瀬 心佑生	かせ みゆう	1	
6				
7				

B チーム	学校名	香東中学校 B		
	監督者名	桑島 有紀		
	コーチ	藤本 宏史		
	No.	選手氏名	全角ふりがな	学年
	1	奈古 美空	なご みそら	2
	2	橋川 真依	はしかわ まい	2
	3	田山 詞葉	たやま ことば	2
	4	安部 実紗	あべ みすず	1
5	寒川 陽菜莉	さんがわ ひまり	1	
6	辻 葉音	つじ はのん	2	
7	本間 優希	ほんま ゆき	2	

A チ ム	学校名	中央バドミントンスポ A		
	監督名	栗田康市		
	コーチ	吉本夕希 青木知佳		
	No.	選 手 氏 名	全角ふりがな	学年
	1	井口結花	いぐちゆいか	6
	2	青木柚歩	あおきゆうずほ	6
	3	吉本未夢	よしもとみゆ	6
	4	小西花穂	こにしはのん	6
	5	数藤百々花	すどうももか	4
6	吉本乃愛	よしもとのあ	3	
7	七居蒼空	どいそら	3	

B チ ム	学校名	中央バドミントンスポ B		
	監督名	栗田康市		
	コーチ	吉本夕希 青木知佳		
	No.	選 手 氏 名	全角ふりがな	学年
	1	井口綾花	いぐちあやか	3
	2	小川美空	おがわみく	5
	3	松岡理佐子	まつおかりさこ	5
	4	小川あい	おがわあい	5
	5	松岡琴音	まつおかことね	4
6	永森美結	ながもりみゆ	4	
7	小川星奈	おがわせな	4	

A チ ム	学校名	高松市立山田中学校 A		
	監督名	國方 香苗		
	コーチ	谷口 雄英		
	No.	選 手 氏 名	全角ふりがな	学年
	1	清水 心緒	しみず みお	2
	2	岩佐 采実	いわさ ことみ	2
	3	三好 紗柙	みやし さき	2
	4	佐々木 優衣	ささき ゆい	2
	5	鎌倉 柚華	かまくら ゆずは	1
6	寺岡 心美	てらおか ここみ	1	
7				

B チ ム	学校名	高松市立山田中学校 B		
	監督名	國方 香苗		
	コーチ	三野 雄大		
	No.	選 手 氏 名	全角ふりがな	学年
	1	浜田 結菜	はまだ ゆうな	1
	2	宮川 煌來	みやがわ きらら	1
	3	林 里依咲	はやし りいさ	1
	4	竹井 乙音	たけい おと	1
	5	安部 瑠唯	あべ るい	1
6	本多 日和	ほんだ ひより	1	
7	川田 陽菜	かわた はるな	1	

A チ ム	学校名	附属高松中 A		
	監督名	左海 亮		
	コーチ			
	No.	選 手 氏 名	全角ふりがな	学年
	1	内田 結	うちだ ゆい	2
	2	小林 紋寧	こばやし もね	2
	3	長尾 凜花	ながお りんか	2
	4	高橋 美奈子	たかはし みなこ	2
	5	渡邊 文乃	わたなべ あやの	1
6	井上 翠	いのうえ みどり	2	
7	豊田 ほのか	とよた ほのか	2	

B チ ム	学校名	附属高松中 B		
	監督名	左海 亮		
	コーチ			
	No.	選 手 氏 名	全角ふりがな	学年
	1	尾田 奈穂	おだ なほ	2
	2	近藤 愛奈	こんどう まな	2
	3	渋谷 幸心美	しぶや ここみ	2
	4	西尾 葉桜	にしお まお	2
	5	則兼 沙耶	のりかね さや	2
6	瀧波 彩音	たきなみ あやね	2	
7	杉原 愛莉	すぎはら あいり	1	

A チ ム	学校名	木太中学校 A		
	監督名	西谷 侑里子		
	コーチ	平野 裕隆		
	No.	選 手 氏 名	全角ふりがな	学年
	1	藤山 灯	ふじやま あかり	2
	2	石村 綾菜	いしむら あやな	2
	3	大岩 夏芽	おおいわ なつめ	2
	4	宮城 初音	みやぎ はつね	2
	5	山西 來侑	やまにし くる	2
6	田村 春陽	たむら はるひ	1	
7	萬藤 菜友	まんだう なゆ	1	

B チ ム	学校名	木太中学校 B		
	監督名	西谷 侑里子		
	コーチ	平野 裕隆		
	No.	選 手 氏 名	全角ふりがな	学年
	1	濱田 唯奈	はまだ ゆな	1
	2	濱川 しずく	はまかわ しずく	1
	3	清原 千咲	きよはら ちさき	1
	4	吉原 由結	よしはら ゆい	1
	5	大嶋 希愛	おおしま のあ	1
6	喜多 愛菜美	きた まなみ	1	
7	安西 未彩希	あんざい みさき	1	

A チ ム	学校名	勝賀中 A		
	監督名	木場 達人		
	コーチ	岡崎 聖司		
	No.	選 手 氏 名	全角ふりがな	学年
	1	三好 ゆあ	みやし ゆあ	2
	2	中山 優希	なかやま ゆうき	2
	3	讀良 真帆	さわら まほ	2
	4	松本 可絵	まつもと かえ	1
	5	常石 美咲	つねいし みさき	1
6				
7				

B チ ム	学校名	勝賀中 B		
	監督名	木場 達人		
	コーチ	山岡 美恵子		
	No.	選 手 氏 名	全角ふりがな	学年
	1	喜多 花音	きた かのん	1
	2	浮田 菜々美	うきた ななみ	1
	3	諏訪 芹南	すわ せりな	1
	4	三好 りこ	みやし りこ	1
	5	山口 夕若	やまぐち ゆうな	1
6				
7				

A チ ム	学校名	高松市立玉藻中学校 A		
	監督名	細川 明日香		
	コーチ	竹原 直哉		
	No.	選 手 氏 名	全角ふりがな	学年
	1	氏家 亜麻音	うじけ あまね	2
	2	栗本 咲良	くりもと さくら	2
	3	遠藤 沙葵	えんどう さき	2
	4	建沼 春乃	たてぬま はるの	2
	5	中島 菜優	なかじま なゆ	2
6	宮武 茉穂	みやたけ まほ	2	
7	氏家 葵	うじけ あおい	1	

A チ ー ム	学校名	太田バドミントンスポーツ少年団		
	監督名	元山 賢二		
	コーチ	島岡 和代		
	No.	選手氏名	全角ふりがな	学年
	1	高畑 葵彩	たかはた あおい	6
	2	喜岡 和音	きおか かずね	6
	3	鈴木 優依	すずき ゆい	6
	4	田口 紬	たぐち つむぎ	6
	5	中塚 葉月	なかつか はづき	6
6	守谷 侑来乃	もりや ゆきの	4	
7	新地 珂穂	しんち かほ	4	

A チ ー ム	学校名	木太南バドミントンスポーツ少年団		
	監督名	竹原 茂		
	コーチ	岡本 修		
	No.	選手氏名	全角ふりがな	学年
	1	大倉 那奈	おおくら なな	6
	2	谷口 結愛	たにぐち ゆいな	6
	3	安岡 愛望	やすおか まなみ	5
	4	国本 理愛	くにもとりな	5
	5	藤本 海夏	ふじもと うみか	5
6	堀 菜々子	ほり ななこ	5	
7				

A チ ー ム	学校名	新番丁バドミントンジュニア A		
	監督名	相川 宜彦		
	コーチ	高木 智之		
	No.	選手氏名	全角ふりがな	学年
	1	濱岡 杏	はまおか あん	6
	2	東谷 春花	さたらに はるか	6
	3	中河 このか	なかがわ このか	6
	4	小林 粟旺	こはやしりお	6
	5	岩本 悠花	いわもと はるか	5
6	濱岡 華衣	はまおか かい	4	
7	森 理香子	もり りかこ	3	

A チ ー ム	学校名	弦打スポ少		
	監督名	岡崎聖司		
	コーチ	串田浩太郎		
	No.	選手氏名	全角ふりがな	学年
	1	中山遥花	なかやまはるか	5
	2	三好りま	みよしりま	5
	3	横山葵	よこやまあおい	5
	4	杉浦奈央	すぎうらなお	5
	5	岩崎結菜	いわさきゆいな	4
6				
7				

男子団体戦(21団体)

B-A	木太中A	桜町中B	そごうJr	勝敗	順位
木太中A	☆	3 - 0 ○ ①	3 - 0 ○ ③	2 - 0	1
桜町中B	0 - 3 x ①	☆	0 - 3 x ②	0 - 2	3
そごうJr	0 - 3 x ③	3 - 0 ○ ②	☆	1 - 1	2

B-B	龍雲中A	一宮中B	玉藻中A	勝敗	順位
龍雲中A	☆	3 - 0 ○ ①	2 - 1 ○ ③	2 - 0	1
一宮中B	0 - 3 x ①	☆	0 - 3 x ②	0 - 2	3
玉藻中A	1 - 2 x ③	3 - 0 ○ ②	☆	1 - 1	2

B-C	勝賀中A	山田中B	大手前高松A	勝敗	順位
勝賀中A	☆	3 - 0 ○ ①	2 - 1 ○ ③	2 - 0	1
山田中B	0 - 3 x ①	☆	2 - 1 ○ ②	1 - 1	2
大手前高松A	1 - 2 x ③	1 - 2 x ②	☆	0 - 2	3

B-D	山田中A	勝賀中B	一宮中A	勝敗	順位
山田中A	☆	2 - 1 ○ ①	1 - 2 x ③	1 - 1	2
勝賀中B	1 - 2 x ①	☆	1 - 2 x ②	0 - 2	3
一宮中A	2 - 1 ○ ③	2 - 1 ○ ②	☆	2 - 0	1

B-E	紫雲中A	太田中B	木太南jr	勝敗	順位
紫雲中A	☆	0 - 3 x ①	0 - 3 x ③	0 - 2	3
太田中B	3 - 0 ○ ①	☆	0 - 3 x ②	1 - 1	2
木太南jr	3 - 0 ○ ③	3 - 0 ○ ②	☆	2 - 0	1

B-F	太田中A	龍雲中B	新番丁Jr	勝敗	順位
太田中A	☆	2 - 1 ○ ①	2 - 1 ○ ③	2 - 0	1
龍雲中B	1 - 2 x ①	☆	1 - 2 x ②	0 - 2	3
新番丁Jr	1 - 2 x ③	2 - 1 ○ ②	☆	1 - 1	2

B-G	太田スポ少	国分寺中	桜町中A	勝敗	順位
太田スポ少	☆	1 - 2 x ①	1 - 2 x ③	0 - 2	3
国分寺中	2 - 1 ○ ①	☆	1 - 2 x ②	1 - 1	2
桜町中A	2 - 1 ○ ③	2 - 1 ○ ②	☆	2 - 0	1

第13回 高松市小中学生

バドミントン大会

男子団体優勝

木太南バドミントンスポ少



第13回 高松市小中学生 男子団体準優勝 バドミントン大会 勝賀中学校



女子団体戦(35団体)

G-A	太田中A	紫雲中B	香東中B	協和中B	勝敗	順位
太田中A	☆	3 - 0 ○ ①	3 - 0 ○ ③	3 - 0 ○ ⑤	3 - 0	1
紫雲中B	0 - 3 x ①	☆	0 - 3 x ⑥	0 - 3 x ④	0 - 3	4
香東中B	0 - 3 x ③	3 - 0 ○ ⑥	☆	1 - 2 x ②	1 - 2	3
協和中B	0 - 3 x ⑤	3 - 0 ○ ④	2 - 1 ○ ②	☆	2 - 1	2

G-B	勝賀中A	中央スポ少B	木太中B	山田中B	勝敗	順位
勝賀中A	☆	3 - 0 ○ ①	3 - 0 ○ ③	3 - 0 ○ ⑤	3 - 0	1
中央スポ少B	0 - 3 x ①	☆	1 - 2 x ⑥	1 - 2 x ④	0 - 3	4
木太中B	0 - 3 x ③	2 - 1 ○ ⑥	☆	3 - 0 ○ ②	2 - 1	2
山田中B	0 - 3 x ⑤	2 - 1 ○ ④	0 - 3 x ②	☆	1 - 2	3

G-C	国分寺中A	龍雲中B	古高松中A	勝敗	順位
国分寺中A	☆	3 - 0 ○ ①	3 - 0 ○ ③	2 - 0	1
龍雲中B	0 - 3 x ①	☆	1 - 2 x ②	0 - 2	3
古高松中A	0 - 3 x ③	2 - 1 ○ ②	☆	1 - 1	2

G-D	木太中A	勝賀中B	桜町中A	勝敗	順位
木太中A	☆	2 - 1 ○ ①	2 - 1 ○ ③	2 - 0	1
勝賀中B	1 - 2 x ①	☆	1 - 2 x ②	0 - 2	3
桜町中A	1 - 2 x ③	2 - 1 ○ ②	☆	1 - 1	2

G-E	龍雲中A	附属中B	一宮中A	勝敗	順位
龍雲中A	☆	3 - 0 ○ ①	3 - 0 ○ ③	2 - 0	1
附属中B	0 - 3 x ①	☆	1 - 2 x ②	0 - 2	3
一宮中A	0 - 3 x ③	2 - 1 ○ ②	☆	1 - 1	2

G-F	玉藻中A	牟礼中B	新番丁	勝敗	順位
玉藻中A	☆	3 - 0 ○ ①	3 - 0 ○ ③	2 - 0	1
牟礼中B	0 - 3 x ①	☆	1 - 2 x ②	0 - 2	3
新番丁	0 - 3 x ③	2 - 1 ○ ②	☆	1 - 1	2

G-G	紫雲中A	桜町中B	附属中A	勝敗	順位
紫雲中A	☆	3 - 0 ○ ①	2 - 1 ○ ③	2 - 0	1
桜町中B	0 - 3 x ①	☆	0 - 3 x ②	0 - 2	3
附属中A	1 - 2 x ③	3 - 0 ○ ②	☆	1 - 1	2

G-H	山田中A	国分寺中B	弦打スポ少	勝敗	順位
山田中A	☆	2 - 1 ○ ①	3 - 0 ○ ③	2 - 0	1
国分寺中B	1 - 2 x ①	☆	1 - 2 x ②	0 - 2	3
弦打スポ少	0 - 3 x ③	2 - 1 ○ ②	☆	1 - 1	2

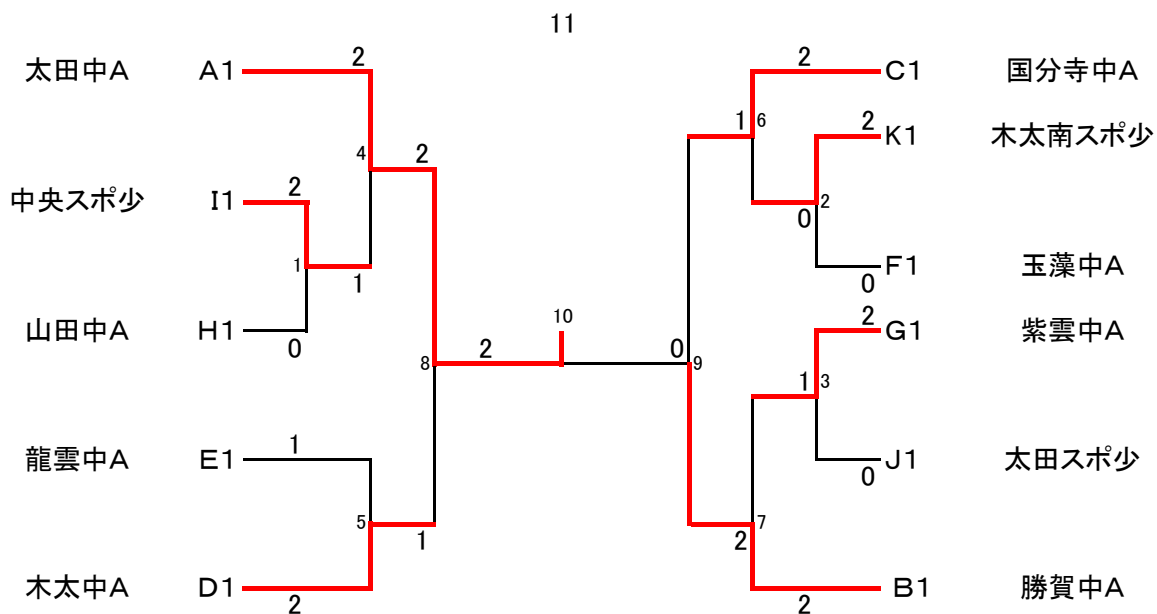
女子団体戦(35団体)

G-I	中央スポ少	古高松中B	牟礼中A	勝敗	順位
中央スポ少	☆	3 - 0 ○ ①	3 - 0 ○ ③	2 - 0	1
古高松中B	0 - 3 x ①	☆	0 - 3 x ②	0 - 2	3
牟礼中A	0 - 3 x ③	3 - 0 ○ ②	☆	1 - 1	2

G-J	太田スポ少	太田中B	協和中A	勝敗	順位
太田スポ少	☆	3 - 0 ○ ①	2 - 1 ○ ③	2 - 0	1
太田中B	0 - 3 x ①	☆	0 - 3 x ②	0 - 2	3
協和中A	1 - 2 x ③	3 - 0 ○ ②	☆	1 - 1	2

G-K	香東中A	一宮中B	木太南スポ少	勝敗	順位
香東中A	☆	3 - 0 ○ ①	1 - 2 x ③	1 - 1	2
一宮中B	0 - 3 x ①	☆	0 - 3 x ②	0 - 2	3
木太南スポ少	2 - 1 ○ ③	3 - 0 ○ ②	☆	2 - 0	1

女子団体戦決勝トーナメント



第13回 高松市小中学生 女子団体優勝 バドミントン大会 太田中学校



第13回 高松市小中学生 女子団体準優勝 バドミントン大会 勝賀中学校

