

第14回
高松市バドミントン協会会長杯
小・中学生バドミントン普及大会

期 日 令和6年6月22日(土)
令和6年6月23日(日)

会 場 高松市総合体育館

大会役員

大会会長	高松市バドミントン協会会長	綾野和男
大会副会長	高松市バドミントン協会副会長	窪田義広
大会副会長	高松市バドミントン協会副会長	白井カズ子
大会委員長	高松市バドミントン協会理事長	溝渕恵一
競技役員長	高松市バドミントン協会常任理事	高島宏
競技副役員長	〃	西尾修治
総務部長	〃	鴨田茂幸
総務委員	〃	東条美希
競技審判部長	〃	今井敬典
競技審判副部長	〃	岡田忠巳
競技委員	〃	吉田貴士
〃	〃	鴨田怜
〃	〃	小西章文
〃	〃	青木道彦
〃	中体連バドミントン専門部	桃本貴之
〃	〃	藤本宏史
〃	〃	稲木智宏
〃	小学生の部	栗田康市
〃	〃	竹原茂
運営クラブ	中学生の部・小学生の部	

注 意 事 項

- 1) 競技中の服装は、原則として日本バドミントン協会推奨品を着用のこと。
- 2) 本大会は現行の日本バドミントン協会競技規定、大会運命規則による。
- 3) 中学生は、全試合を正規得点の21点2ゲーム先取の予選リーグ、決勝トーナメント形式で行います。
小学生は、3年生～6年生は21点2ゲーム先取の予選リーグ、決勝トーナメント形式で行います。
また、小学2年生については15点2ゲーム先取の予選リーグ、決勝トーナメント形式で行います。
(延長戦は21点です)

○ 小学生の予選リーグの順位決定は勝敗により決定いたします。
①勝数の多いチーム ②取得ゲーム率の高いチーム ③取得得点率の高いチーム
以上の要領で順位を決定いたします。
- 4) 小学生は、ゲーム中のインターバルは無く、ゲーム間のインターバルは1分間とする。
- 5) 連続して試合を行う場合は5分間の休憩とする。
- 6) 線審は、各チームから出してください。また、結果のスコア用紙は勝者が本部席まで持参すること。
敗者はそのコートに残り主審をする、勝者はそのコートの次の試合のスコア用紙を主審に渡すこと。
- 7) 指導者の方は会場の責任者の支持に従って運営方お願い致します。
- 8) 試合中に生じた事故については応急手当のみとし、その後の責任は一切負わない。
- 9) 基本的にタイムテーブルは流しで行います。

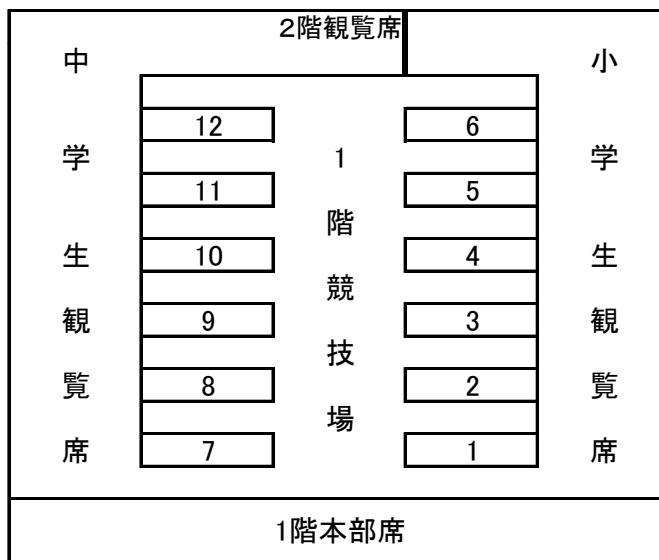
第14回高松市バドミントン協会会長杯小・中学生バドミントン普及大会(個人戦)
周知事項

- 会場…高松市総合体育館第一競技場(12面)

最近の猛暑に伴い、選手の熱中症対策の為今回空調を入れることといたしました。
恐縮ですが、当日空調代参加者1名 **¥600**を徴収させていただきます。

- 開館
 役員 7:30
 選手 8:00
- 6月22日(土)
 中学生男子シングルス・ダブルス
 小学生シングルス
- 6月23日(日)
 中学生女子シングルス
 中学生女子ダブルス
- 得点は全て正規とする。21点2ゲーム先取、延長ありとする。
 予選は3チームまたは4チームのリーグ戦とし予選リーグの1位が
 決勝トーナメントに進出する。
 小学2年生については15点2ゲーム先取、延長有り(21点)とする。
 予選リーグの1位が決勝トーナメントに進出する。
- 審判については敗者主審といたします。
 また、補助員については本部ではもうけておりませんので、各団体に交渉して
 線審を用意お願い致します。

6月22日の選手観覧席



6月22日 タイムテーブル

コート 時間	小学生						中学生					
	1	2	3	4	5	6	7	8	9	10	11	12
8:30	6A-1	6A-2	6B-1	6C-1	5A-1	5B-1	BDA-1	BDA-2	BDB-1	BDB-2	BDC-1	BDC-2
9:00	5C-1	4A-1	4B-1	4C-1	4D-1	3A-1	BDD-1	BDD-2	BSA-1	BSB-1	BSC-1	BSD-1
9:30	3B-1	2A-1	2A-2	2B-1	6A-3	6A-4	BSE-1	BSF-1	BSG-1	BSH-1	BSI-1	BDA-3
10:00	6B-2	6C-2	5A-2	5B-2	5C-2	4A-2	BDA-4	BDB-3	BDB-4	BDC-3	BDC-4	BDD-3
10:30	4B-2	4C-2	4D-2	3A-2	3B-2	2A-3	BDD-4	BSA-2	BSB-2	BSC-2	BSD-2	BSE-2
11:00	2A-4	6A-5	6A-6	6B-3	6C-3	5A-3	BSF-2	BSG-2	BSH-2	BSI-2	BDA-5	BDB-5
11:30	5B-3	5C-3	4A-3	4B-3	4C-3	4D-3	BDC-5	BDD-5	BSA-3	BSB-3	BSC-3	BSD-3
12:00	3A-3	3B-3	2A-5	2B-2	6決-1	5決-1	BSE-3	BSF-3	BSG-3	BSH-3	BSI-3	BDA-6
12:30	3決-1	2A-6	2B-3	6決-2	5決-2	4決-1	BDB-6	BDC-6	BDD-6	BS決-1	BD決-1	BD決-2
13:00	4決-2	2決-1					BS決-2	BS決-3	BS決-4	BS決-5	BD決-3	
13:30	4決-3						BS決-6	BS決-7				
14:00								BS決-8				
14:30												

6月23日 タイムテーブル

コート 時間	1	2	3	4	5	6	7	8	9	10	11	12
	8:30	GDA-1	GDB-1	GDC-1	GDD-1	GDE-1	GDF-1	GDG-1	GDH-1	GDI-1	GDJ-1	GDK-1
9:00	GDM-1	GSA-1	GSA-2	GSB-1	GSB-2	GSC-1	GSC-2	GSD-1	GSD-2	GSE-1	GSE-2	GSF-1
9:30	GSF-2	GSG-1	GSG-2	GSH-1	GSH-2	GDA-2	GDB-2	GDC-2	GDD-2	GDE-2	GDF-2	GDG-2
10:00	GDH-2	GDI-2	GDJ-2	GDK-2	GDL-2	GDM-2	GSA-3	GSA-4	GSB-3	GSB-4	GSC-3	GSC-4
10:30	GSD-3	GSD-4	GSE-3	GSE-4	GSF-3	GSF-4	GSG-3	GSG-4	GSH-3	GSH-4	GDA-3	GDB-3
11:00	GDC-3	GDD-3	GDE-3	GDF-3	GDG-3	GDH-3	GDI-3	GDJ-3	GDK-3	GDL-3	GDM-3	GSA-5
11:30	GSA-6	GSB-5	GSB-6	GSC-5	GSC-6	GSD-5	GSD-6	GSE-5	GSE-6	GSF-5	GSF-6	GSG-5
12:00	GSG-6	GSH-5	GSH-6					GD決-1	GD決-2	GD決-3	GD決-4	GD決-5
12:30	GS決-1	GS決-2	GS決-3	GS決-4				GD決-6	GD決-7	GD決-8	GD決-9	
13:00	GS決-5	GS決-6						GD決-10	GD決-11			
13:30	GS決-7							GD決-12				
14:00												
14:30												

※ タイムテーブルはあくまでも予定です、コートの変更等のコールにご注意下さい。

中学生男子シングルス(27名) No.1

A		三谷 悠大	大畑 陽朗人	久保 創詩	勝 敗	順 位
三谷 悠大	玉藻中	☆	2 - 0 ①	2 - 0 ③	2 - 0	1
大畑 陽朗人	国分寺中	0 - 2 ①	☆	1 - 2 ②	0 - 2	3
久保 創詩	古高松中	0 - 2 ③	2 - 1 ②	☆	1 - 1	2

B		塩崎 蒼大	島村 匠蔵	林 侑輝	勝 敗	順 位
塩崎 蒼大	国分寺中	☆	2 - 0 ①	2 - 0 ③	2 - 0	1
島村 匠蔵	香川一中	0 - 2 ①	☆	2 - 1 ②	1 - 1	2
林 侑輝	古高松中	0 - 2 ③	1 - 2 ②	☆	0 - 2	3

C		藤本 海聖	池田 琉飛	中條 颯太	勝 敗	順 位
藤本 海聖	木太中	☆	2 - 0 ①	2 - 0 ③	2 - 0	1
池田 琉飛	古高松中	0 - 2 ①	☆	0 - 2 ②	0 - 2	3
中條 颯太	桜町中	0 - 2 ③	2 - 0 ②	☆	1 - 1	2

D		平岡 冬慈	細川 慶	高橋 惟人	勝 敗	順 位
平岡 冬慈	龍雲中	☆	0 - 2 ①	1 - 2 ③	0 - 2	3
細川 慶	高松第一中	2 - 0 ①	☆	1 - 2 ②	1 - 1	2
高橋 惟人	古高松中	2 - 1 ③	2 - 1 ②	☆	2 - 1	1

E		藤本 淳大	岩山 煌	大西 真人	勝 敗	順 位
藤本 淳大	高松第一中	☆	2 - 0 ①	0 - 2 ③	1 - 1	2
岩山 煌	桜町中	0 - 2 ①	☆	0 - 2 ②	0 - 2	3
大西 真人	古高松中	2 - 0 ③	2 - 0 ②	☆	2 - 0	1

F		山下 颯斗	田中 暖人	堀口 蕾	勝 敗	順 位
山下 颯斗	太田中	☆	2 - 0 ①	2 - 0 ③	2 - 0	1
田中 暖人	国分寺中	0 - 2 ①	☆	0 - 2 ②	0 - 2	3
堀口 蕾	直島中	0 - 2 ③	2 - 0 ②	☆	1 - 1	2

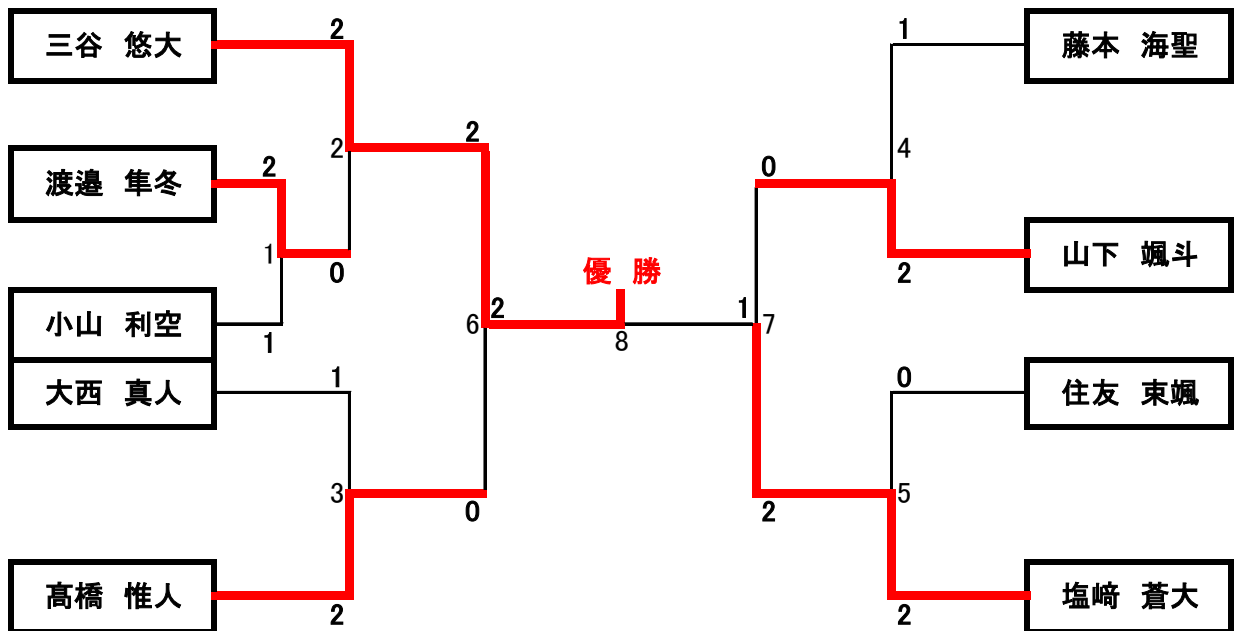
中学生男子シングルス(27名) No.2

G		住友 東颯	山本 勸太	眞鍋 唯人	勝 敗	順 位
住友 東颯	古高松中	☆	2 - 0 ①	2 - 1 ③	2 - 0	1
山本 勸太	桜町中	0 - 2 ①	☆	0 - 2 ②	0 - 2	3
眞鍋 唯人	香川一中	1 - 2 ③	2 - 0 ②	☆	1 - 1	2

H		新枝 佑真	山地 蓮斗	小山 利空	勝 敗	順 位
新枝 佑真	紫雲中	☆	0 - 2 ①	0 - 2 ③	0 - 2	3
山地 蓮斗	国分寺中	2 - 0 ①	☆	0 - 2 ②	1 - 1	2
小山 利空	太田中	2 - 0 ③	2 - 0 ②	☆	2 - 0	1

I		渡邊 隼冬	松本 侑起	坂東 陽永	勝 敗	順 位
渡邊 隼冬	桜町中	☆	2 - 0 ①	2 - 0 ③	2 - 0	1
松本 侑起	太田中	0 - 2 ①	☆	2 - 0 ②	1 - 1	2
坂東 陽永	古高松中	0 - 2 ③	0 - 2 ②	☆	0 - 2	3

男子シングルス決勝トーナメント



中学生男子ダブルス(16組)

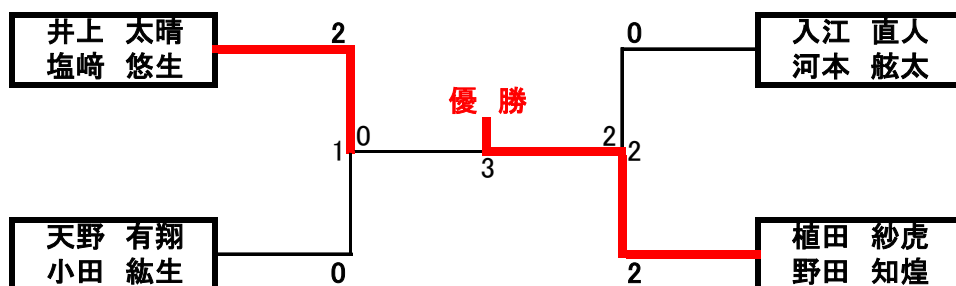
A		井上 太晴 塩崎 悠生	園田 浩基 山根 湊	綱本 卓秋 福本 誠	河野 凖杜 岩部 礼央渚	勝 敗	順位
井上 太晴 塩崎 悠生	国分寺中	☆	2 - 0 ①	2 - 0 ③	2 - 0 ⑤	3 - 0	1
園田 浩基 山根 湊	玉藻中	0 - 2 ①	☆	1 - 2 ⑥	0 - 2 ④	0 - 3	4
綱本 卓秋 福本 誠	紫雲中	0 - 2 ③	2 - 1 ⑥	☆	0 - 2 ②	1 - 2	3
河野 凖杜 岩部 礼央渚	龍雲中	0 - 2 ⑤	2 - 0 ④	2 - 0 ②	☆	2 - 1	2

B		植田 紗虎 野田 知煌	藤本 駿 堀田 大輔	宮宇地 武志 土草 陸	後田 理彦 橋崎 壮一	勝 敗	順位
植田 紗虎 野田 知煌	太田中	☆	2 - 0 ①	2 - 0 ③	2 - 0 ⑤	3 - 0	1
藤本 駿 堀田 大輔	桜町中	0 - 2 ①	☆	1 - 2 ⑥	0 - 2 ④	0 - 3	4
宮宇地 武志 土草 陸	龍雲中	0 - 2 ③	2 - 1 ⑥	☆	0 - 2 ②	1 - 2	3
後田 理彦 橋崎 壮一	木太中	0 - 2 ⑤	2 - 0 ④	2 - 0 ②	☆	2 - 1	2

C		妻鳥 陸 森 麟太郎	大住 蓮斗 石井 知希	入江 直人 河本 舷太	市原 璃人 中川 翔太	勝 敗	順位
妻鳥 陸 森 麟太郎	玉藻中	☆	2 - 0 ①	1 - 2 ③	2 - 0 ⑤	2 - 1	2
大住 蓮斗 石井 知希	龍雲中	0 - 2 ①	☆	0 - 2 ⑥	0 - 2 ④	0 - 3	4
入江 直人 河本 舷太	太田中	2 - 1 ③	2 - 0 ⑥	☆	2 - 0 ②	3 - 0	1
市原 璃人 中川 翔太	国分寺中	0 - 2 ⑤	2 - 0 ④	0 - 2 ②	☆	1 - 2	3

D		藤本 杏真 松本 怜也	上田 陽輔 川崎 智央	井下 和真 久保 鈴音	天野 有翔 小田 紘生	勝 敗	順位
藤本 杏真 松本 怜也	香川一中	☆	2 - 1 ①	2 - 0 ③	0 - 2 ⑤	2 - 1	2
上田 陽輔 川崎 智央	太田中	1 - 2 ①	☆	2 - 1 ⑥	0 - 2 ④	1 - 2	3
井下 和真 久保 鈴音	国分寺中	0 - 2 ③	1 - 2 ⑥	☆	0 - 2 ②	0 - 3	4
天野 有翔 小田 紘生	玉藻中	2 - 0 ⑤	2 - 0 ④	2 - 0 ②	☆	3 - 0	1

男子ダブルス決勝トーナメント



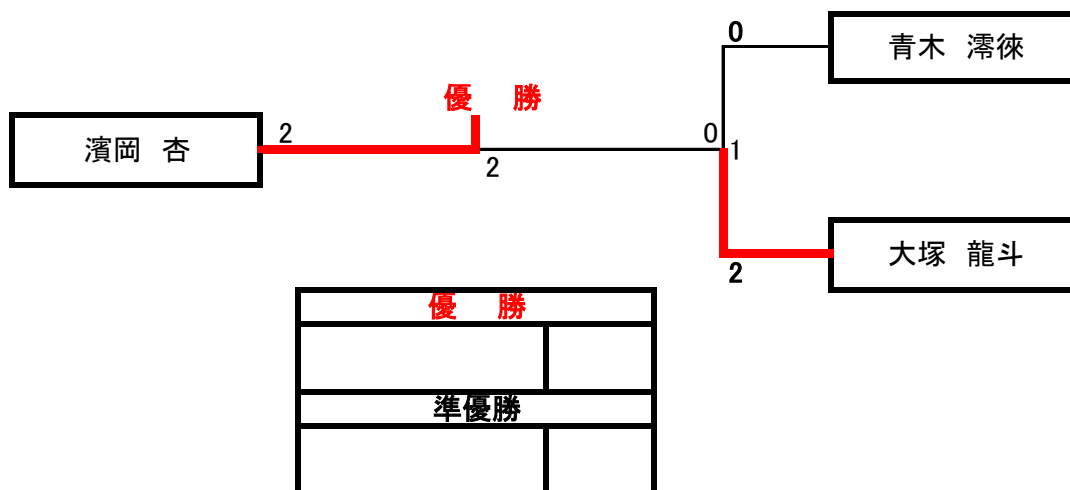
小学6年生シングルス(10名)

A		濱岡 杏	白崎 洸雅	数藤 愛大	泉川 龍亜	勝敗	順位
濱岡 杏	新番 丁	☆	2 - 0 ○ ①	2 - 0 ○ ③	2 - 0 ○ ⑤	3 - 0	1
白崎 洸雅	そごう	0 - 2 x ①	☆	0 - 2 x ⑥	2 - 0 ○ ④	1 - 2	3
数藤 愛大	中 央	0 - 2 x ③	2 - 0 ○ ⑥	☆	2 - 0 ○ ②	2 - 1	2
泉川 龍亜	そごう	0 - 2 x ⑤	0 - 2 x ④	0 - 2 x ②	☆	0 - 3	4

B		大塚 龍斗	箭竹 遥人	森 惠一朗	勝敗	順位
大塚 龍斗	そごう	☆	2 - 0 ○ ①	2 - 0 ○ ③	2 - 0	1
箭竹 遥人	庵 治 F	0 - 2 x ①	☆	0 - 2 x ②	0 - 2	3
森 惠一朗	新番 丁	0 - 2 x ③	2 - 0 ○ ②	☆	1 - 1	2

C		小西 花穂	久保 伊緒里	青木 滯徠	勝敗	順位
小西 花穂	中 央	☆	2 - 1 ○ ①	1 - 2 x ③	1 - 1	2
久保 伊緒里	庵 治 F	1 - 2 x ①	☆	0 - 2 x ②	0 - 2	3
青木 滯徠	そごう	2 - 1 ○ ③	2 - 0 ○ ②	☆	2 - 0	1

小学6年生決勝トーナメント



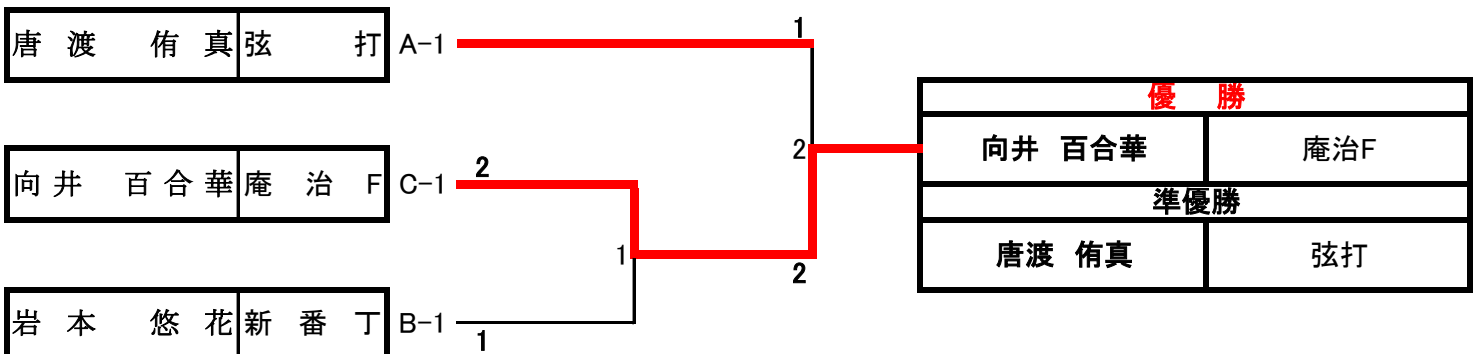
小学5年生(9名)

A		唐渡 侑真	古市 紗菜	竹内 涉	勝敗	順位
唐渡 侑真	弦 打	☆	2 - 0 ○ ①	2 - 0 ○ ③	2 - 0	1
古市 紗菜	庵治 F	0 - 2 x ①	☆	2 - 0 ○ ②	1 - 1	2
竹内 涉	弦 打	0 - 2 x ③	0 - 2 x ②	☆	0 - 2	3

B		岩本 悠花	中山 遥花	横山 葵	勝敗	順位
岩本 悠花	新番 丁	☆	2 - 0 ○ ①	2 - 0 ○ ③	2 - 0	1
中山 遥花	弦 打	0 - 2 x ①	☆	0 - 2 x ②	0 - 2	3
横山 葵	弦 打	0 - 2 x ③	2 - 0 ○ ②	☆	1 - 1	2

C		向井 百合華	三好 りま	三好 神樹	勝敗	順位
向井 百合華	庵治 F	☆	2 - 0 ○ ①	2 - 0 ○ ③	2 - 0	1
三好 りま	弦 打	0 - 2 x ①	☆	1 - 2 x ②	0 - 2	2
三好 神樹	そごう	0 - 2 x ③	2 - 1 ○ ②	☆	1 - 1	3

小学5年生決勝トーナメント



小学4年生(12名)

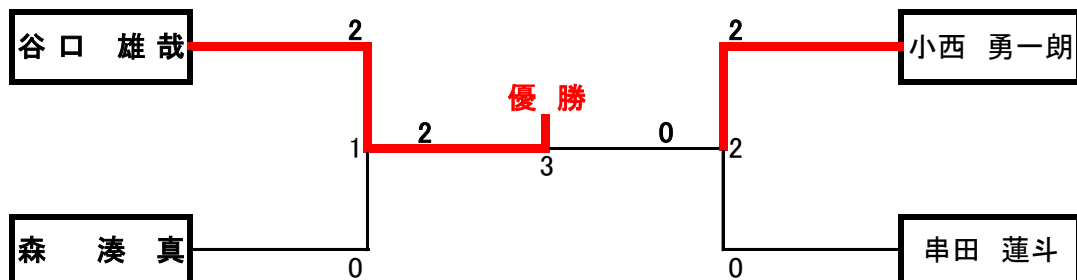
A		喜田 六花	小方 心	谷口 雄哉	勝敗	順位
喜田 六花	木 太 南	☆	2 - 0 ○ ①	0 - 2 x ③	1 - 1	2
小方 心	弦 打	0 - 2 x ①	☆	0 - 2 x ②	0 - 2	3
谷口 雄哉	木 太 南	2 - 0 ○ ③	2 - 0 ○ ②	☆	2 - 0	1

B		串田 蓮斗	天野 維己	高木 朝陽	勝敗	順位
串田 蓮斗	弦 打	☆	2 - 0 ○ ①	2 - 0 ○ ③	2 - 0	1
天野 維己	木 太 南	0 - 2 x ①	☆	0 - 2 x ②	0 - 2	3
高木 朝陽	新 番 丁	0 - 2 x ③	2 - 0 ○ ②	☆	1 - 1	2

C		小西 勇一朗	大内 菜摘	小林 柊都	勝敗	順位
小西 勇一朗	新 番 丁	☆	2 - 0 ○ ①	2 - 0 ○ ③	2 - 0	1
大内 菜摘	木 太 南	0 - 2 x ①	☆	0 - 2 x ②	0 - 2	3
小林 柊都	庵 治 F	0 - 2 x ③	2 - 0 ○ ②	☆	1 - 1	2

D		濱岡 華衣	岩崎 結菜	森 湊 真	勝敗	順位
濱岡 華衣	新 番 丁	☆	2 - 1 ○ ①	0 - 2 x ③	1 - 1	2
岩崎 結菜	弦 打	1 - 2 x ①	☆	0 - 2 x ②	0 - 2	3
森 湊 真	木 太 南	2 - 0 ○ ③	2 - 0 ○ ②	☆	2 - 0	1

小学6年生決勝トーナメント

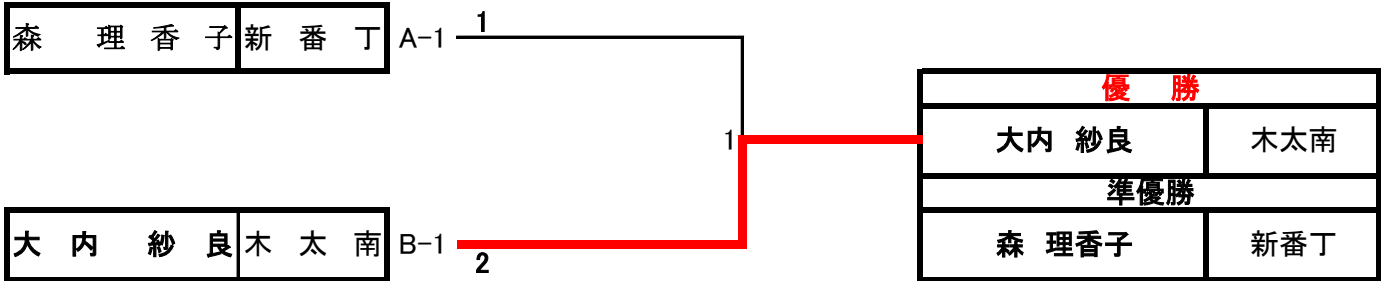


小学3年生(6名)

A		森 理 香 子	高 田 侑 吾	木 村 南 那 斗	勝 敗	順 位
森 理 香 子	新 番 丁	☆	2 - 0 ○ (1)	2 - 0 ○ (3)	2 - 0	1
高 田 侑 吾	中 央	0 - 2 x (1)	☆	2 - 0 ○ (2)	1 - 1	2
木 村 南 那 斗	木 太 南	0 - 2 x (3)	0 - 2 x (2)	☆	0 - 2	3

B		大 内 紗 良	土 居 蒼 空	箭 竹 二 葉	勝 敗	順 位
大 内 紗 良	木 太 南	☆	2 - 0 ○ (1)	2 - 0 ○ (3)	2 - 0	1
土 居 蒼 空	中 央	0 - 2 x (1)	☆	2 - 0 ○ (2)	1 - 1	2
箭 竹 二 葉	庵 治 F	0 - 2 x (3)	0 - 2 x (2)	☆	0 - 2	3

小学3年生決勝トーナメント

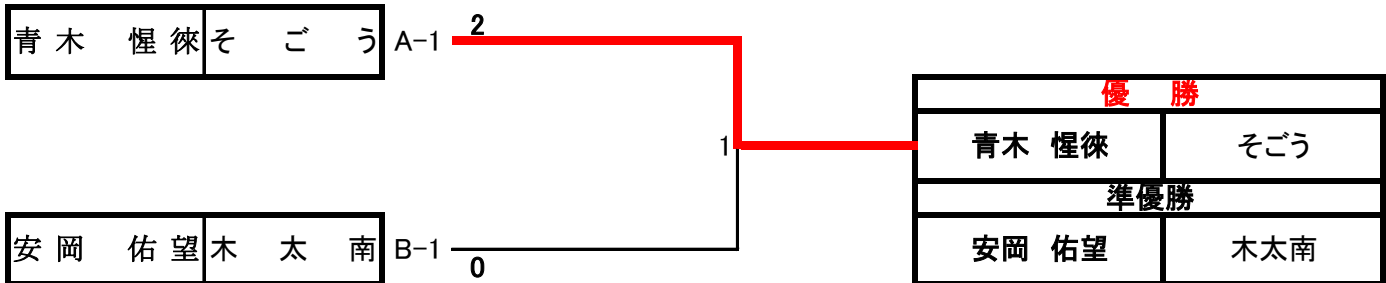


小学2年生(7名)

A		喜田 深月	青木 惺徠	土居 泰陽	谷口 優月	勝敗	順位
喜田 深月	木 太 南	☆	0 - 2 x ①	0 - 2 x ③	0 - 2 x ⑤	0 - 3	4
青木 惺徠	そ ご う	2 - 0 ○ ①	☆	2 - 0 ○ ⑥	2 - 0 ○ ④	3 - 0	1
土居 泰陽	中 央	2 - 0 ○ ③	0 - 2 x ⑥	☆	0 - 2 x ②	1 - 2	3
谷口 優月	木 太 南	2 - 0 ○ ⑤	0 - 2 x ④	2 - 0 ○ ②	☆	2 - 1	2

B		井口 綾花	安岡 佑望	横山 栞	勝敗	順位
井口 綾花	中 央	☆	0 - 2 x ①	0 - 2 x ③	0 - 2	3
安岡 佑望	木 太 南	2 - 0 ○ ①	☆	2 - 1 ○ ②	2 - 0	1
横山 栞	弦 打	2 - 0 ○ ③	1 - 2 x ②	☆	1 - 1	2

小学2年生決勝トーナメント



中学生女子シングルス(32名) NO.1

A		山田 沙和	谷 桃 奈	滝本 希空	三好 朋佳	勝敗	順位
山田 沙和	香 東 中	☆	2 - 0 ○ ①	2 - 0 ○ ③	2 - 0 ○ ⑤	3 - 0	1
谷 桃 奈	龍 雲 中	0 - 2 x ①	☆	2 - 1 ○ ⑥	0 - 2 x ④	1 - 2	3
滝本 希空	香 東 中	0 - 2 x ③	1 - 2 x ⑥	☆	0 - 2 x ②	0 - 3	4
三好 朋佳	山 田 中	0 - 2 x ⑤	2 - 0 ○ ④	2 - 0 ○ ②	☆	2 - 1	2

B		奥村 梨花	岩本 亜莉沙	廣末 莉心	廣田 心奈	勝敗	順位
奥村 梨花	一 宮 中	☆	2 - 0 ○ ①	2 - 0 ○ ③	2 - 0 ○ ⑤	3 - 0	1
岩本 亜莉沙	香 東 中	0 - 2 x ①	☆	0 - 2 x ⑥	0 - 2 x ④	0 - 3	4
廣末 莉心	龍 雲 中	0 - 2 x ③	2 - 0 ○ ⑥	☆	1 - 2 x ②	1 - 2	3
廣田 心奈	香 東 中	0 - 2 x ⑤	2 - 0 ○ ④	2 - 1 ○ ②	☆	2 - 1	2

C		田岡 実桜	小西 花菜子	流田 茉都衣	藤原 彩由美	勝敗	順位
田岡 実桜	付 属 高 松	☆	2 - 0 ○ ①	2 - 0 ○ ③	2 - 0 ○ ⑤	3 - 0	1
小西 花菜子	香 東 中	0 - 2 x ①	☆	0 - 2 x ⑥	0 - 2 x ④	0 - 3	4
流田 茉都衣	桜 町 中	0 - 2 x ③	2 - 0 ○ ⑥	☆	2 - 1 ○ ②	2 - 1	2
藤原 彩由美	玉 藻 中	0 - 2 x ⑤	2 - 0 ○ ④	1 - 2 x ②	☆	1 - 2	3

D		赤松 実優奈	門田 芽依	寅野 琉渚	吉田 結菜	勝敗	順位
赤松 実優奈	玉 藻 中	☆	2 - 0 ○ ①	2 - 0 ○ ③	0 - 2 x ⑤	2 - 1	2
門田 芽依	香 東 中	0 - 2 x ①	☆	1 - 2 x ⑥	0 - 2 x ④	0 - 3	4
寅野 琉渚	古 高 松 中	0 - 2 x ③	2 - 1 ○ ⑥	☆	0 - 2 x ②	1 - 2	3
吉田 結菜	協 和 中	2 - 0 ○ ⑤	2 - 0 ○ ④	2 - 0 ○ ②	☆	3 - 0	1

中学生女子シングルス(32名) No.2

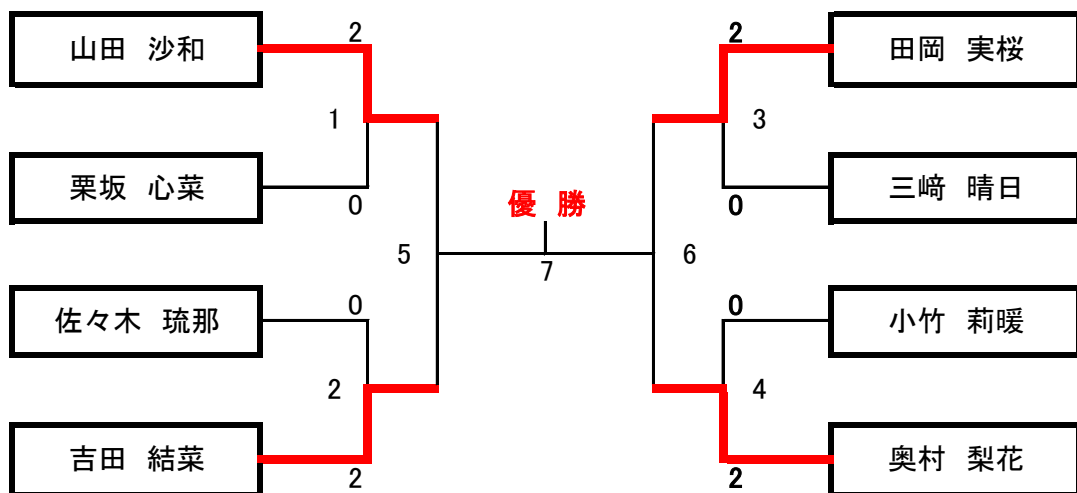
E		井宮 彩希	佐々木 琉那	西村 結愛	辻 ま み	勝敗	順位
井宮 彩希	一 宮 中	☆	1 - 2 x ①	2 - 0 ○ ③	2 - 0 ○ ⑤	2 - 1	2
佐々木 琉那	香 東 中	2 - 1 ○ ①	☆	2 - 0 ○ ⑥	2 - 1 ○ ④	3 - 0	1
西村 結愛	桜 町 中	0 - 2 x ③	0 - 2 x ⑥	☆	1 - 2 x ②	0 - 3	4
辻 ま み	龍 雲 中	0 - 2 x ⑤	1 - 2 x ④	2 - 1 ○ ②	☆	1 - 2	3

F		三崎 晴日	野坂 芽生	野添 理子	福家 あかり	勝敗	順位
三崎 晴日	木 太 中	☆	2 - 0 ○ ①	2 - 0 ○ ③	2 - 1 ○ ⑤	3 - 0	1
野坂 芽生	一 宮 中	0 - 2 x ①	☆	0 - 2 x ⑥	0 - 2 x ④	0 - 3	4
野添 理子	香 東 中	0 - 2 x ③	2 - 0 ○ ⑥	☆	0 - 2 x ②	1 - 2	3
福家 あかり	山 田 中	1 - 2 x ⑤	2 - 0 ○ ④	2 - 0 ○ ②	☆	2 - 1	2

G		小竹 莉暖	寺田 祐彩	木村 咲愛	野町 美音	勝敗	順位
小竹 莉暖	協 和 中	☆	2 - 0 ○ ①	2 - 1 ○ ③	2 - 0 ○ ⑤	3 - 0	1
寺田 祐彩	山 田 中	0 - 2 x ①	☆	0 - 2 x ⑥	0 - 2 x ④	0 - 3	4
木村 咲愛	香 東 中	1 - 2 x ③	2 - 0 ○ ⑥	☆	0 - 2 x ②	1 - 2	3
野町 美音	古 高 松 中	0 - 2 x ⑤	2 - 0 ○ ④	2 - 0 ○ ②	☆	2 - 1	2

H		栗坂 心菜	星野 紗良	甌谷 ほのか	香西 莉聖奈	勝敗	順位
栗坂 心菜	桜 町 中	☆	2 - 0 ○ ①	2 - 0 ○ ③	2 - 1 ○ ⑤	3 - 0	1
星野 紗良	協 和 中	0 - 2 x ①	☆	1 - 2 x ⑥	0 - 2 x ④	0 - 3	4
甌谷 ほのか	香 東 中	0 - 2 x ③	2 - 1 ○ ⑥	☆	0 - 2 x ②	1 - 2	3
香西 莉聖奈	紫 雲 中	1 - 2 x ⑤	2 - 0 ○ ④	2 - 0 ○ ②	☆	2 - 1	2

女子シングルス決勝トーナメント



中学生女子ダブルス(39組) No.1

A		瀬川 葉希 西山 ひより	柿塚 緑乃 吉田 愛梨	福井 望央 藤澤 春香	勝 敗	順 位
瀬川 葉希 西山 ひより	香川一中	☆	2 - 0 ①	2 - 0 ③	2 - 0	1
柿塚 緑乃 吉田 愛梨	龍雲中	0 - 2 ①	☆	0 - 2 ②	0 - 2	3
福井 望央 藤澤 春香	付属高松	0 - 2 ③	2 - 0 ②	☆	1 - 1	2

B		藤村 佳奈絵 高木 叶璃菜	堀川 葉南 柿口 由來	泥川 知里 中井 梨里	勝 敗	順 位
藤村 佳奈絵 高木 叶璃菜	協和中	☆	2 - 0 ①	2 - 0 ③	2 - 0	1
堀川 葉南 柿口 由來	一宮中	0 - 2 ①	☆	2 - 0 ②	1 - 1	2
泥川 知里 中井 梨里	玉藻中	0 - 2 ③	0 - 2 ②	☆	0 - 2	3

C		大西 結愛 別所 千誉	大川 心愛奈 立川 桃	河田 友那 濱元 千空	勝 敗	順 位
大西 結愛 別所 千誉	一宮中	☆	2 - 0 ①	2 - 0 ③	2 - 0	1
大川 心愛奈 立川 桃	付属高松	0 - 2 ①	☆	0 - 2 ②	0 - 2	3
河田 友那 濱元 千空	国分寺中	0 - 2 ③	2 - 0 ②	☆	1 - 1	2

D		清水 唯花 山本 美羽	中山 凜 吉田 羽凜	知念 樹音 古川 萌生	勝 敗	順 位
清水 唯花 山本 美羽	太田中	☆	2 - 0 ①	2 - 0 ③	2 - 0	1
中山 凜 吉田 羽凜	協和中	0 - 2 ①	☆	0 - 2 ②	0 - 2	3
知念 樹音 古川 萌生	桜町中	0 - 2 ③	2 - 0 ②	☆	1 - 1	2

E		柳原 有希乃 長尾 泉月	高橋 佑彩 中村 希美	片田 琉夏 佃 桜子	勝 敗	順 位
柳原 有希乃 長尾 泉月	龍雲中	☆	2 - 0 ①	2 - 0 ③	2 - 0	1
高橋 佑彩 中村 希美	国分寺中	0 - 2 ①	☆	0 - 2 ②	0 - 2	3
片田 琉夏 佃 桜子	香東中	0 - 2 ③	2 - 0 ②	☆	1 - 1	2

F		三村 桃加 森井 新捺	北岡 未帆 富田 絢愛	三崎 夢結 宮本 芽依	勝 敗	順 位
三村 桃加 森井 新捺	香東中	☆	2 - 0 ①	2 - 0 ③	2 - 0	1
北岡 未帆 富田 絢愛	紫雲中	0 - 2 ①	☆	2 - 0 ②	1 - 1	2
三崎 夢結 宮本 芽依	古高松中	0 - 2 ③	0 - 2 ②	☆	0 - 2	3

中学生女子ダブルス(39組) No.2

G		吉野 美優 三好 うの	山本 星愛 滝 唯希	十河 茜 松下 絢香	勝 敗	順 位
吉野 美優 三好 うの	紫雲中	☆	2 - 0 ①	2 - 1 ③	2 - 0	1
山本 星愛 滝 唯希	協和中	0 - 2 ①	☆	2 - 1 ②	1 - 1	2
十河 茜 松下 絢香	龍雲中	1 - 2 ③	1 - 2 ②	☆	0 - 2	3

H		光中 瑳紀 光中 理紗	星野 愛心 寒川 璃子	更谷 七恵 渡辺 美雲	勝 敗	順 位
光中 瑳紀 光中 理紗	国分寺中	☆	2 - 0 ①	2 - 0 ③	2 - 0	1
星野 愛心 寒川 璃子	協和中	0 - 2 ①	☆	0 - 2 ②	0 - 2	3
更谷 七恵 渡辺 美雲	紫雲中	0 - 2 ③	2 - 0 ②	☆	1 - 1	2

I		辰尾 希歩 西原 歩花	東 芽依 古川 采奈	山口 空羽 谷川 心虹	勝 敗	順 位
辰尾 希歩 西原 歩花	玉藻中	☆	2 - 0 ①	2 - 0 ③	2 - 0	1
東 芽依 古川 采奈	太田中	0 - 2 ①	☆	0 - 2 ②	0 - 2	3
山口 空羽 谷川 心虹	龍雲中	0 - 2 ③	2 - 0 ②	☆	1 - 1	2

J		黒田 奈々華 朝倉 千晶	清水 凧咲 清水 万莉	河崎 唯花 七條 雪理奈	勝 敗	順 位
黒田 奈々華 朝倉 千晶	付属高松	☆	2 - 1 ①	0 - 2 ③	1 - 1	2
清水 凧咲 清水 万莉	香東中	1 - 2 ①	☆	0 - 2 ②	0 - 2	3
河崎 唯花 七條 雪理奈	太田中	2 - 0 ③	2 - 0 ②	☆	2 - 0	1

K		國方 柚葉 末永 紗菜	植田 紗更 高木 美結	岩倉 佳穂 麻生 希美	勝 敗	順 位
國方 柚葉 末永 紗菜	桜町中	☆	1 - 2 ①	0 - 2 ③	0 - 2	3
植田 紗更 高木 美結	龍雲中	2 - 1 ①	☆	0 - 2 ②	1 - 1	2
岩倉 佳穂 麻生 希美	協和中	2 - 0 ③	2 - 0 ②	☆	2 - 0	1

L		上原 夕佳 川田 妃菜	安藝 小千乃 森田 薫	白澤 莉愛 出島 憇乃	勝 敗	順 位
上原 夕佳 川田 妃菜	山田中	☆	0 - 2 ①	0 - 2 ③	0 - 2	3
安藝 小千乃 森田 薫	付属高松	2 - 0 ①	☆	0 - 2 ②	1 - 1	2
白澤 莉愛 出島 憇乃	協和中	2 - 0 ③	2 - 0 ②	☆	2 - 0	1

中学生女子ダブルス(39組) No.3

M	山地 優衣 筒井 羽菜	鴨 美羽 岩部 ももか	大西 日向 小村 結衣	勝 敗	順 位	
山地 優衣 筒井 羽菜	古高松中	☆	2 - 0 ①	0 - 2 ③	1 - 1	2
鴨 美羽 岩部 ももか	龍雲中	0 - 2 ①	☆	0 - 2 ②	0 - 2	3
大西 日向 小村 結衣	一宮中	2 - 0 ③	2 - 0 ②	☆	2 - 0	1

女子ダブルス決勝トーナメント

