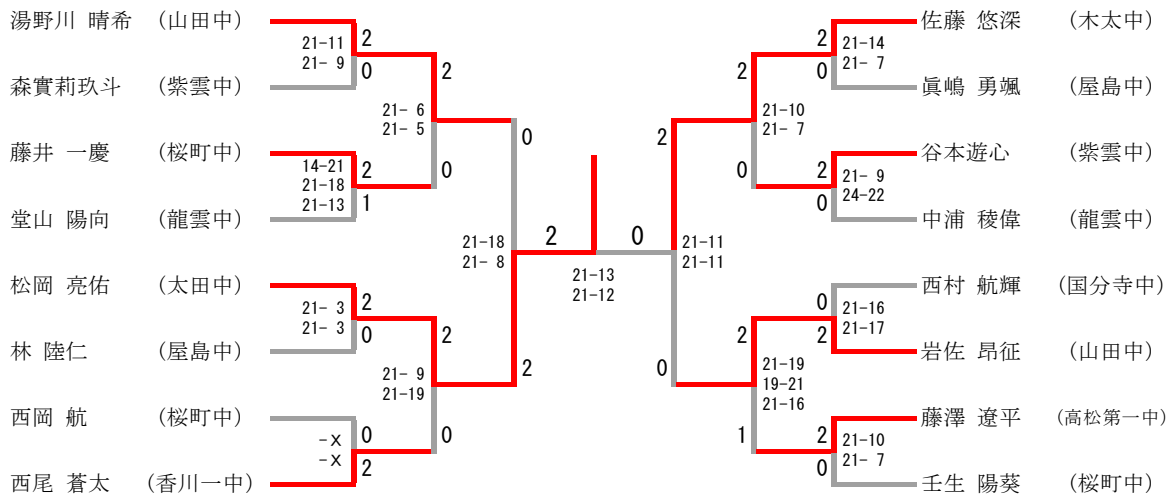
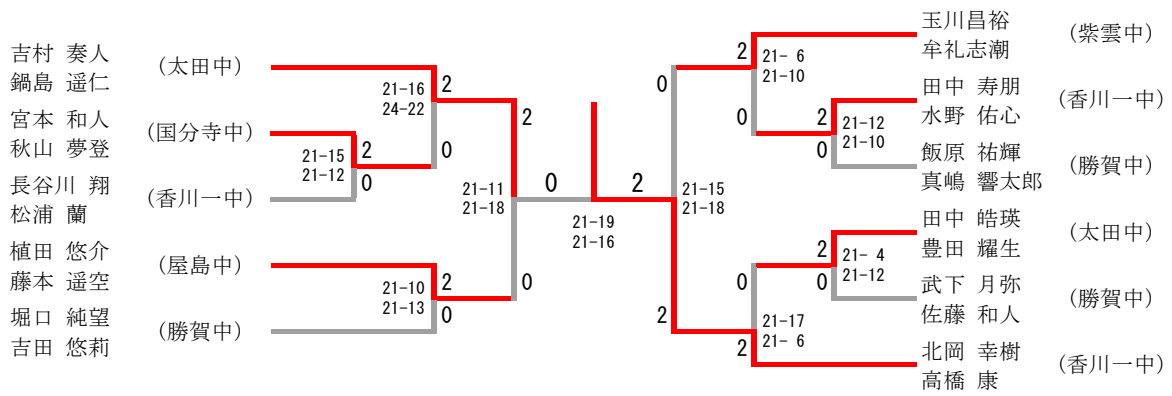


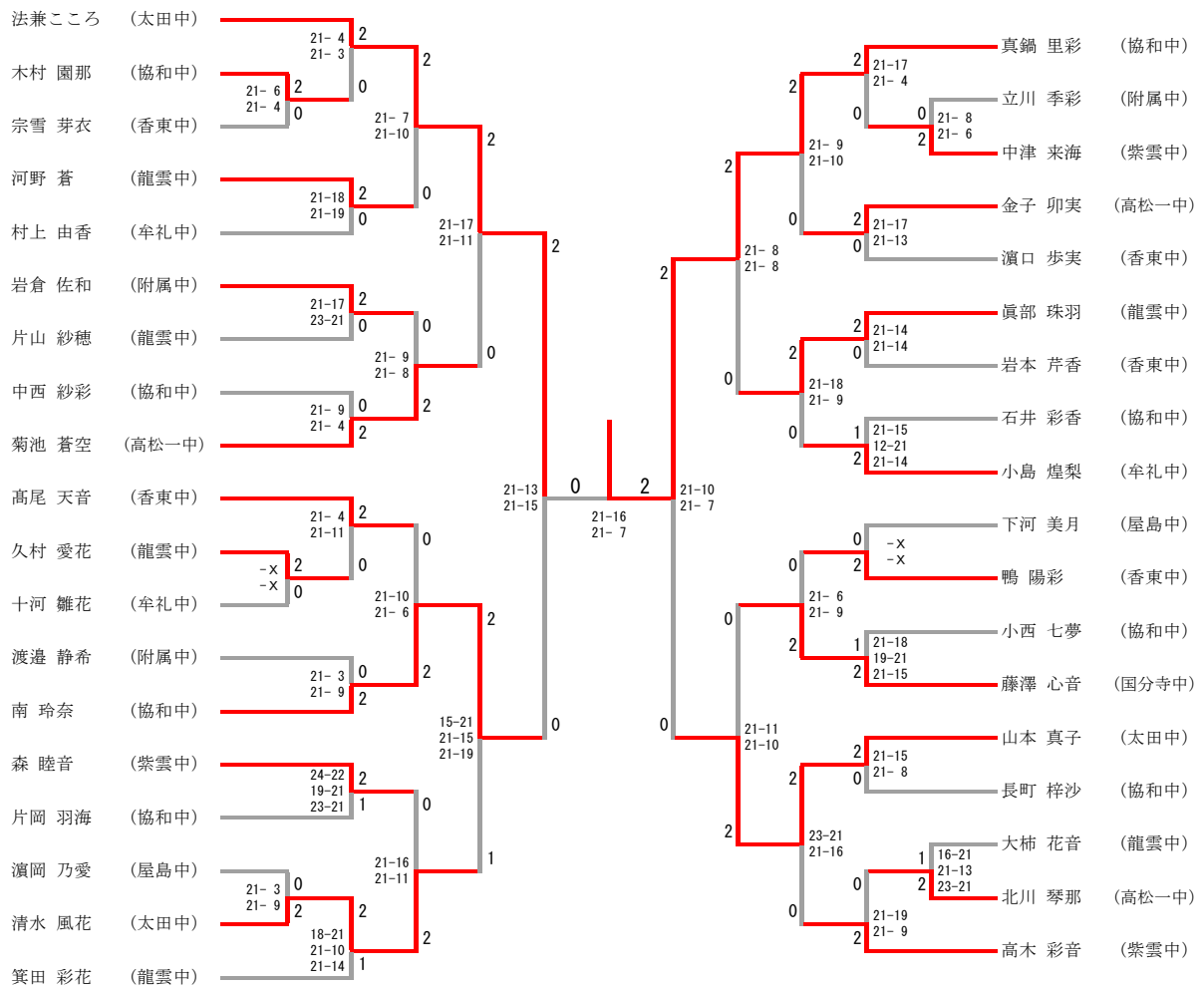
# 中学生男子シングルス



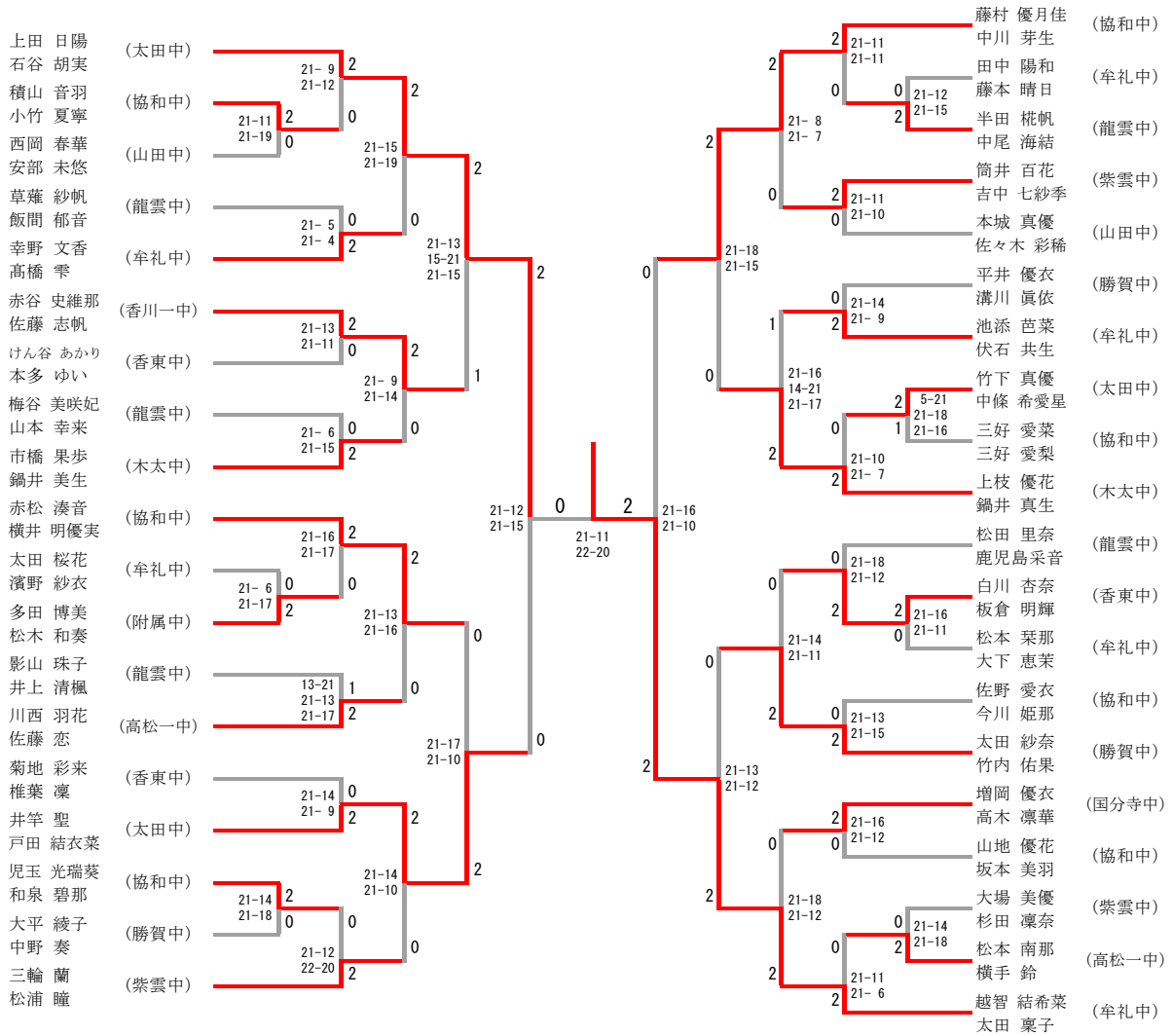
# 中学生男子ダブルス



# 中学生女子シングルス



# 中学生女子ダブルス



小学6年生

小学6年生 Aブロック	清水	吉野	氏家	勝-敗	順位
清水 心緒 (そごうパドジュニア)		× X- X-	× X- X-	M 0-2 G 0-4 P 0-60	3
吉野 心陽 (日新B. S&T)	○ -X -X		× 1-15 3-15	M 1-1 G 2-2 P 34-30	2
氏家 亜麻音 (木太南パドミントン)	○ -X -X	○ 15-1 15-3		M 2-0 G 4-0 P 60-4	1

小学6年生 Bブロック	吉岡	三好	古川	勝-敗	順位
吉岡 芽依 (そごうパドジュニア)		× 1-15 2-15	× 12-15 6-15	M 0-2 G 0-4 P 21-60	3
三好 ゆあ (弦打パドミントン)	○ 15-1 15-2		○ 13-15 15-9 15-8	M 2-0 G 4-1 P 73-35	1
古川 瑞輝 (日新B. S&T)	○ 15-12 15-6	× 15-13 9-15 8-15		M 1-1 G 3-2 P 62-61	2

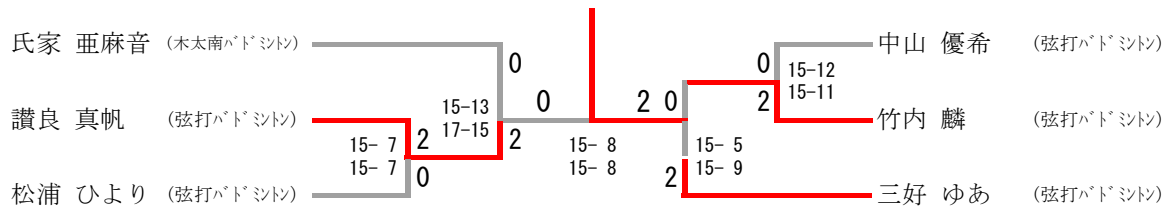
小学6年生 Cブロック	山谷	中山	阪本	勝-敗	順位
山谷 悠 (そごうパドジュニア)		× 6-15 3-15	× 6-15 17-15 11-15	M 0-2 G 1-4 P 43-75	3
中山 優希 (弦打パドミントン)	○ 15-6 15-3		○ 15-7 15-9	M 2-0 G 4-0 P 60-25	1
阪本 菜月 (新番Tパドミントンジュニア)	○ 15-6 15-17 15-11	× 7-15 9-15		M 1-1 G 2-3 P 61-64	2

小学6年生 Dブロック	三好	松浦	間嶋	勝-敗	順位
三好 紗杵 (そごうパドジュニア)		× X- X-	× X- X-	M 0-2 G 0-4 P 0-60	3
松浦 ひより (弦打パドミントン)	○ -X -X		○ 15-8 15-2	M 2-0 G 4-0 P 60-10	1
間嶋 彩 (新番Tパドミントンジュニア)	○ -X -X	× 8-15 2-15		M 1-1 G 2-2 P 40-30	2

小学6年生 Eブロック	佐藤	讃良	内田	勝-敗	順位
佐藤 壱斗 (そごうパドジュニア)		× 6-15 15-11 7-15	○ 15-13 16-18 17-15	M 1-1 G 3-3 P 76-87	2
讃良 真帆 (弦打パドミントン)	○ 15-6 11-15 15-7		○ 11-15 15-7 15-10	M 2-0 G 4-2 P 82-60	1
内田 結 (新番Tパドミントンジュニア)	× 13-15 18-16 15-17	× 15-11 7-15 10-15		M 0-2 G 2-4 P 78-89	3

小学6年生 Fブロック	児玉	竹内	上代	勝-敗	順位
児玉 和城 (そごうパドジュニア)		× 13-15 6-15	× 8-15 10-15	M 0-2 G 0-4 P 37-60	3
竹内 麟 (弦打パドミントン)	○ 15-13 15-6		○ 15-13 12-15 15-8	M 2-0 G 4-1 P 72-55	1
上代 夏帆 (新番Tパドミントンジュニア)	○ 15-8 15-10	× 13-15 15-12 8-15		M 1-1 G 3-2 P 66-60	2

# 小学6年生



## 小学5年生

小学5年生 Aブロック	氏家	常石	吉永	勝-敗	順位
氏家 葵 (木太南バドミントン)		○ 15-11 11-15 15- 9	× 9-15 9-15	M 1-1 G 2-3 P 59-65	2
常石 美咲 (弦打バドミントン)	× 11-15 15-11 9-15		× 7-15 7-15	M 0-2 G 1-4 P 49-71	3
吉永 龍之介 (日新B. S&T)	○ 15- 9 15- 9	○ 15- 7 15- 7		M 2-0 G 4-0 P 60-32	1

小学5年生 Bブロック	濱浦	木村	笹井	勝-敗	順位
濱浦 栞菜 (木太南バドミントン)		○ 11-15 15-13 18-16	× 6-15 7-15	M 1-1 G 2-3 P 57-74	3
木村 斗郁 (木太南バドミントン)	× 15-11 13-15 16-18		○ 13-15 16-14 15- 8	M 1-1 G 3-3 P 88-81	2
笹井 梨奈 (新番丁バドミントンジュニア)	○ 15- 6 15- 7	× 15-13 14-16 8-15		M 1-1 G 3-2 P 67-57	1

小学5年生 Cブロック	天野	安永	久保	勝-敗	順位
天野 椿己 (木太南バドミントン)		○ 15- 6 15- 3	○ 15- 2 15- 1	M 2-0 G 4-0 P 60-12	1
安永 夏萌 (新番丁バドミントンジュニア)	× 6-15 3-15		○ 15- 6 15- 2	M 1-1 G 2-2 P 39-38	2
久保 衣知花 (木太南バドミントン)	× 2-15 1-15	× 6-15 2-15		M 0-2 G 0-4 P 11-60	3

# 小学5年生

吉永 龍之介 (日新B. S&T)	7-15 15-10 15- 4	2
天野 椿己 (木太南バドミントン)	15-10 15-11	2
笹井 梨奈 (新番丁バドミントンクラブ)		0